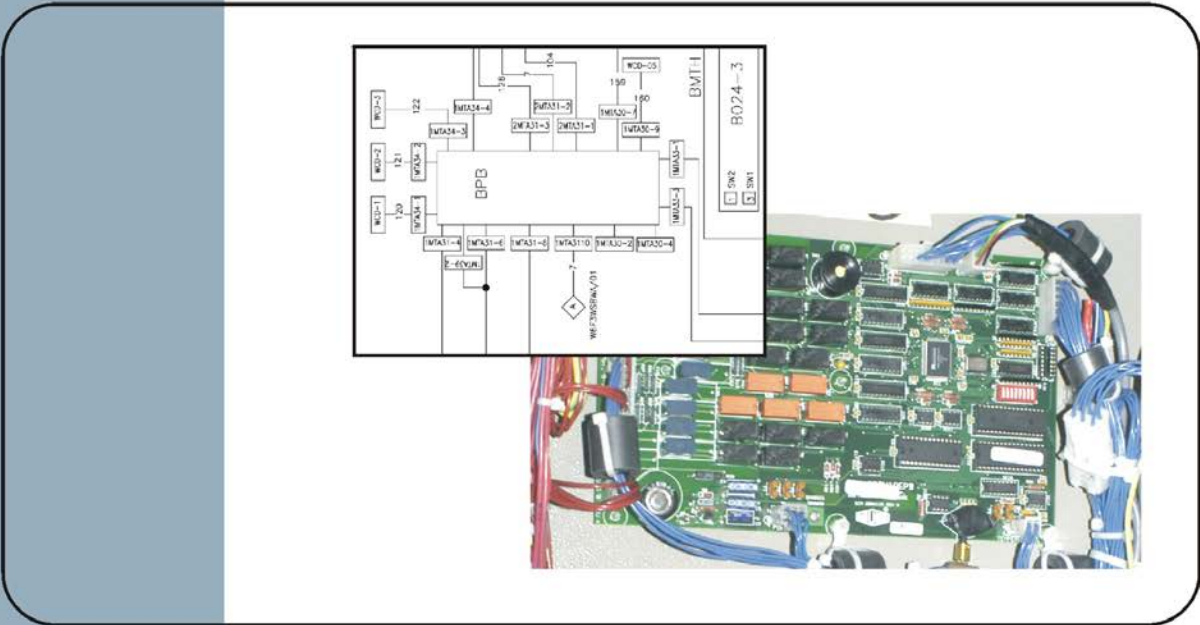




Published Manual Number/ECN: MC7X8J11AU/2023014A

- Publishing System: TPAS2
- Access date: 01/11/2023
- Document ECNs: Latest

# 30022/36026X8J, 42026/ 42032X7J, 48040F7B/J





## MC7X8J11AU/23014A

1	Text information / Die Übersetzung des Textes / La traducción del texto / La traduction du texte / traduzione testo / tekst vertalen / metin bilgileri	WX2011004TU/2012156A
2	Safety / Sicherheit / seguridad / sécurité / sicurezza / veiligheid / güvenli	WX2011003TU/2012156A
3	Repair parts / Ersatzteile / Las partes de repuesto / Les pièces de rechange / riparare le parti / reparatie onderdelen / tamir parçaları	WX2011001TU/2012156A
7	Parts List / Ersatzteilliste / Lista de piezas / Liste des pièces / Elenco dei componenti / nomenclatuur / parça listesi	W7X8JPLU/2023014N
12	Legend of Symbols / Legend of Smbole / Leyenda de los simbolos / Légende des symboles / Legenda dei simboli / Legende van de symbolen / Sembollerin Açýklamasý	WX2011002TU/2012156A
20	board wiring/Platine Verdrahtung/placa de circuito/câblage de la carte/pannello di cablaggio/raad van bestuur bedrading/kurulu kablolama	W7X8JBWAU/2012232A
21	supplies/Vorräte/suministros/fournitures/forniture/supplies/malz emeleri	W7X8JCFU/2012232A
22	12 chemicals/12 Chemikalien/12 productos químicos/12 produits chimiques/12 prodotti chimici/12 chemicaliën/12 kimyasallar	W7X8JCMU/2012232A
23	electronic balance/elektronische Gleichgewicht/balanza electrónica/balance électronique/bilancia elettronica/elektronische evenwicht/elektronik denge	W7X8JECU/2023014A
24	electric heat/elektrische Heizung/calefacción eléctrica/chauffage électrique/riscaldamento elettrico/elektrische verwarming/elektrikli isi	W7X8JEHU/2012396A
25	30/36/42X_J,48F7J electric valves/elektrische Ventile/válvulas eléctricas/vannes électriques/valvole elettriche/elektrische kleppen/elektrikli valflerin	W7X8JEVU/2015205A
26	48040F7B electric valves/elektrische Ventile/válvulas eléctricas/vannes électriques/valvole elettriche/elektrische kleppen/elektrikli valflerin	W7X8JEVAU/2012232A
27	48040 hydraulic door/Hydraulik-Tür/hidráulico de puerta/porte hydraulique/porta idraulica/hydraulische deur/hidrolik kapi	W7X8JHDU/2012232A
28	control transformer/Steuertransformator/control del transformador/transformateur de commande/trasformatore di controllo/stuurstroomtransformator/kontrol transformatörü	W7X8JLVU/2021505A
29	microprocessor inputs/Mikroprozessor-Eingänge/entradas del microprocesador/entrées microprocesseur/microprocessore ingressi/microprocessor-ingangen/mikroislemci girisleri	W7X8JIAU/2012233A

## MC7X8J11AU/23014A

30	48040F7B tilt circuit/kippen Schaltung/la inclinación del circuito/inclinez circuit/inclinare circuito/kantelen circuit/devre egin	W7X8JRHU/2016515A
31	30022X8J start circuit/starten Schaltung/circuito de arranque/démarrage circuit/avviamento circuito/beginnen circuit/baslatmak devresi	W7X8JS+U/2016432A
32	36, 42X_J start circuit/starten Schaltung/circuito de arranque/démarrage circuit/avviamento circuito/beginnen circuit/baslatmak devresi	W7X8JS+AU/2016432A
33	48040F7B start circuit/starten Schaltung/circuito de arranque/démarrage circuit/avviamento circuito/beginnen circuit/baslatmak devresi	W7X8JS+BU/2016432A
34	48040F7J start circuit/starten Schaltung/circuito de arranque/démarrage circuit/avviamento circuito/beginnen circuit/baslatmak devresi	W7X8JS+CU/2016432A
35	30/36/42X_J 3PH speed controller/Drehzahlregler/regulador de velocidad/régulateur de vitesse/regolatore di velocità/snelheidsregelaar/hýz kontrol	W7X8JVPAU/2015163A
36	30/36/42X_J 1PH speed controller/Drehzahlregler/regulador de velocidad/régulateur de vitesse/regolatore di velocità/snelheidsregelaar/hýz kontrol	W7X8JVPBU/2015163A
37	48040F7J/B speed controller/Drehzahlregler/regulador de velocidad/régulateur de vitesse/regolatore di velocità/snelheidsregelaar/hýz kontrol	W7X8JVPCU/2021332A

---

The text in this Circuit Guide is provided in the following languages:

- |                   |            |            |
|-------------------|------------|------------|
| 1. <b>English</b> | 4. French  | 7. Turkish |
| 2. German         | 5. Italian |            |
| 3. Spanish        | 6. Dutch   |            |

---

Der Text in dieser Schaltung Guide ist in folgenden Sprachen zur Verfügung:

- |                   |                   |             |
|-------------------|-------------------|-------------|
| 1. Englisch       | 4. Französisch    | 7. Türkisch |
| 2. <b>Deutsch</b> | 5. Italienisch    |             |
| 3. Spanisch       | 6. Niederländisch |             |

---

El texto de esta guía se proporciona Circuito en los siguientes idiomas:

- |                   |             |          |
|-------------------|-------------|----------|
| 1. Inglés         | 4. Francés  | 7. Turco |
| 2. Alemán         | 5. Italiano |          |
| 3. <b>Español</b> | 6. Holandés |          |

---

Le texte de ce guide est fourni Circuit dans les langues suivantes:

- |             |                    |         |
|-------------|--------------------|---------|
| 1. Anglais  | 4. <b>Français</b> | 7. Turc |
| 2. Allemand | 5. Italien         |         |
| 3. Espagnol | 6. Néerlandais     |         |

---

Il testo in questa Guida Circuit sono fornite nelle seguenti lingue:

- |             |                    |          |
|-------------|--------------------|----------|
| 1. Inglese  | 4. Francese        | 7. turco |
| 2. Tedesco  | 5. <b>Italiano</b> |          |
| 3. Spagnolo | 6. Olandese        |          |

---

De tekst in dit circuit gids vindt u in de volgende talen:

- |           |                      |          |
|-----------|----------------------|----------|
| 1. Engels | 4. Frans             | 7. Turks |
| 2. Duits  | 5. Italiaans         |          |
| 3. Spaans | 6. <b>Nederlands</b> |          |

---

Bu Devre Kılavuzu'nda metni aşağıdaki dillerde sağlanır:

- |               |               |                |
|---------------|---------------|----------------|
| 1. İngilizce  | 4. Fransızca  | 7. <b>Türk</b> |
| 2. Almanca    | 5. İtalyanca  |                |
| 3. İspanyolca | 6. Hollandaca |                |
-



Read the separate safety manual before installing, operating, or servicing

---



Lesen Sie die separaten Sicherheits-Hanbuch vor der Installation, Betrieb oder die Wartung

---



Lea el manual de seguridad por separado antes de la instalación, operación o mantenimiento

---



Lisez le manuel de sécurité séparées avant d'installer, d'exploitation ou d'entretien

---



Leggere il manuale separato di sicurezza prima di installare, utilizzare o effettuare manutenzione

---



Lees de afzonderlijke veiligheid handleiding voor het installeren, bedienen of onderhoud

---



İşletme, yüklemeden önce ayrı emniyet kılavuzunu okuyun veya hizmet

---

## How to Get the Necessary Repair Components

You can get components to repair your machine from the approved supplier where you got this machine. Your supplier will usually have the necessary components in stock. You can also get components from the Milnor® factory.

Tell the supplier the machine model and serial number and this data for each necessary component:

- The component number from this manual
- The component name if known
- The necessary quantity
- The necessary transportation requirements
- The schematic number
- If the component is a motor or electrical control, give the nameplate data from the used component.

To write the Milnor factory:

Pellerin Milnor Corporation  
Post Office Box 400  
Kenner, LA 70063-0400  
United States

Telephone: 504-467-2787  
Fax: 504-469-9777  
Email: [parts@milnor.com](mailto:parts@milnor.com)

---

## Wie bestellt man Ersatzteile

Sie bekommen die Teile von Ihrem autorisierten Milnor Händler. In der Regel haben die eine grosse Auswahl an Teilen am Lager. Sie können auch Teile von der Fabrik bekommen. Milnor®

Bei Bestellungen geben Sie bitte die Maschinen Type und die Seriennummer an sowie nachstehende Information.

- Die Teile Nummer aus dieser Anleitung
- Den Namen des Teils sofern bekannt
- Die gewünschte Anzahl
- Versandinstruktionen
- Sie bitte auch die Nummer des Schaltschemas an.
- Wenn es sich um einen Motor oder um ein Kontrollteil handelt, geben Sie bitte die Daten die auf dem Namensschild ersichtlich sind an..

Um an die Fabrik zu schreiben:

Pellerin Milnor Corporation  
Post Office Box 400  
Kenner, LA 70063-0400  
United States

Telephone: 504-467-2787  
Fax: 504-469-9777  
E-mail: [parts@milnor.com](mailto:parts@milnor.com)

## Cómo obtener los componentes necesarios de reparación

Usted puede conseguir los componentes para reparar la máquina desde el proveedor autorizado de esta máquina. Su proveedor por lo general tienen un balance de los componentes necesarios. También puede obtener los componentes de la fábrica de Milnor ®.

Dígale al proveedor del modelo de máquina y número de serie y estos datos para cada componente necesario:

- El número de componente de este manual
- El nombre del componente, si se conoce
- La cantidad necesaria
- Los requisitos necesarios de transporte
- El diagrama de cableado de número
- Si el componente es un motor o de controles eléctricos, dar los datos de identificación de los componentes utilizados.

Para escribir la fábrica de Milnor:

Pellerin Milnor Corporation,  
Post Office Box 400  
Kenner, LA 70063-0400  
United States

Teléfono: 504-467-2787

Fax: 504-469-9777

Correo electrónico: parts@milnor.com

---

## Comment obtenir les composants de réparation nécessaires

Vous pouvez obtenir des composants pour réparer votre machine à partir du fournisseur agréé où vous avez obtenu cette machine. Votre fournisseur aura habituellement les composants nécessaires en stock. Vous pouvez également obtenir des composants de l'usine de Milnor ®.

Dites au fournisseur le modèle de la machine et le numéro de série et ces données pour chacune des composantes nécessaires:

- Le numéro de la composante de ce manuel
- Le nom du composant s'il est connu
- La quantité nécessaire
- Les besoins de transport nécessaires
- Le nombre schématiques
- Si le composant est un moteur ou de commande électrique, donnent la plaque signalétique de l'appareil utilisé.

Pour écrire l'usine de Milnor:

Pellerin Milnor Corporation  
Post Office Box 400  
Kenner, LA 70063-0400  
United States

Téléphone: 504-467-2787

Télécopieur: 504-469-9777

Email: parts@milnor.com

WX2011001/20112283



## **Come ottenere i pezzi necessari per le riparazioni**

Potete ottenere i componenti per riparare la vostra macchina dal fornitore acquistato la macchina. Solitamente il vostro fornitore ha i componenti Potete inoltre ottenere i componenti dalla Milnor® fabbrica.

Dite al fornitore del modello di macchina e numero di serie e questi dati per ogni componente necessario:

- Il numero dei componenti di questo manuale
- Il nome del componente se noti
- La quantità necessaria
- I requisiti necessari di trasporto
- Fornite il numero dello schema se conosciuto
- Se il componente è un motore elettrico o di controllo, fornire i dati di targa del componente utilizzato.

Per scrivere alla fabbrica Milnor:

Pellerin Milnor Corporation  
Post Office Box 400  
Kenner, LA 70063-0400  
United States

Telefono: 504-467-2787  
Fax: 504-469-9777  
E-mail: [parts@milnor.com](mailto:parts@milnor.com)

---

## **Hoe de noodzakelijke herstellwerkzaamheden Components Get**

Reparatie onderdelen kunnen worden besteld bij de erkende leverancier voor deze machine. Uw leverancier zal meestal over de nodige onderdelen in voorraad. U kunt ook onderdelen uit de Milnor ® fabriek.

Vertel de leverancier van de machine model-en serienummer en deze gegevens voor elk noodzakelijk onderdeel:

- De component nummer van deze handleiding
- De component naam indien bekend
- De benodigde hoeveelheid
- Het noodzakelijke transport eisen
- Het schema nummer
- Als de component is een motor of elektrische bediening, geven de gegevens van het typeplaatje van de gebruikte component.

Om de Milnor fabriek schrijven:

Pellerin Milnor Corporation  
Post Office Box 400  
Kenner, LA 70063-0400  
United States

Telefoon: 504-467-2787  
Fax: 504-469-9777  
Email: [parts@milnor.com](mailto:parts@milnor.com)

## Gerekli Onarım Bileşenleri Nasıl Gidilir?

Sen bu makine var onaylı tedarikçi makinenizi tamir parçaları alabilirsiniz. Sizin tedarikçi genellikle stok gerekli bileşenlere sahip olacak. Ayrıca Milnor ® fabrikadan bileşenleri alabilirsiniz.

Tedarikçi makinenin modeli ve seri numarası ve gerekli olan her bileşen için bu verileri söyle:

- Bu kılavuzda gelen bileşen numarası
- bileşen adı varsa
- gerekli miktar
- gerekli ulaşım şartları
- şematik numarası bilinen
- bileşen motor veya elektrik kontrol ise, kullanılan bileşen etiket verilerini verir.

Milnor fabrika yazmak için:

Pellerin Milnor Corporation  
Post Office Box 400  
Kenner, LA 70063-0400  
United States

telefon: 504-467-2787  
Fax: 504-469-9777  
e-posta: [parts@milnor.com](mailto:parts@milnor.com)

# MC7X8J11AU

W7X8JPLU/2023014N

AC			
ACBA	<7-2022	W7X8JEC	EACCLRM3
ACBA	>7-2022	W7X8JEC	EACCLRM8
BA			
BADV		W7X8JBW	08BHEPSPBT
BADV	<MODEL AZ	W7X8JBWA	08BHEPSPCT
BADV	>MODEL AZ	W7X8JBWA	98CMCR1823
BAFR		W7X8JS+	08BHFRCT
BAFR		W7X8JS+A	08BHFRCT
BAUP		W7X8JBW	08BH18EPDT
BAUP	<MODEL AZ	W7X8JBWA	08BH18EPDT
BAUP	>MODEL AZ	W7X8JBWA	98CMCR1822
BBAD-1		W7X8JEC	08BSBADCTE
CL			
CLA		W7X8JS+A	09CL2C-C71
CLA		W7X8JS+B	09CL2C-C71
CLA		W7X8JS+C	09CL2C-C71
CLA-CHOKE		W7X8JS+A	10YCLCHOKE
CLA-CHOKE		W7X8JS+B	10YCLCHOKE
CLA-CHOKE		W7X8JS+C	10YCLCHOKE
CR			
CRA		W7X8JS+B	09C024D71
CRA		W7X8JS+C	09C024D71
CRALT		W7X8JEC	09C024D71
CRC1		W7X8JCM	09C024D71
CRC2		W7X8JCM	09C024D71
CRC3		W7X8JCM	09C024D71
CRC4		W7X8JCM	09C024D71
CRC5		W7X8JCM	09C024D71
CRC6		W7X8JCM	09C024D71
CRD		W7X8JS+	09C024D71
CRD		W7X8JS+A	09C024D71
CRD		W7X8JS+B	09C024D71
CRD		W7X8JS+C	09C024D71
CRDB		W7X8JS+B	09C024D71
CRDL		W7X8JS+	09C024D71
CRDL		W7X8JS+A	09C024D71
CRDL		W7X8JS+B	09C024D71
CRDL		W7X8JS+C	09C024D71
CRDRA		W7X8JSRH	09C024D71
CRE		W7X8JS+	09C024D71
CREI		W7X8JS+B	09C024D71
CREI		W7X8JS+C	09C024D71
CRFDL		W7X8JSRH	09C024D71
CRFDR		W7X8JSRH	09C024D71
CRRDL		W7X8JSRH	09C024D71
CRRDR		W7X8JSRH	09C024D71
CS			
CSDO		W7X8JHD	09MC08C371
CSVS	<MODEL AZ	W7X8JS+	09MC08C371

# MC7X8J11AU

W7X8JPLU/2023014N

CSVS	>MODEL AZ	W7X8JS+	98CMCR3004
CSVS		W7X8JS+A	09MC08G371
CSVS	>MODEL AZ	W7X8JS+A	98CMCR3601
CSVS	<MODEL AZ	W7X8JS+A	09MC08G371
CSVS	<MODEL AZ	W7X8JS+A	09MC08G371
CSVS	>MODEL AZ	W7X8JS+A	98CMCR4201
CSVS	>MODEL AZ	W7X8JS+A	98CMCR4202
CSVS		W7X8JS+B	09MC08E371
CSVS		W7X8JS+C	09MC08E371
CSVS	30022 >MODEL AZ	W7X8JS+	98CMCR3004
CSVS	3626/4226-32	W7X8JVPA	09MC08G371
CSVS		W7X8JVPB	09MC08C371
CSVS		W7X8JVPC	09MC08G371
CSVS		W7X8JVPC	09MC08N371
EF			
EF1		W7X8JS+	09FF002AMG
EF1		W7X8JS+A	09FF002AMG
EF2		W7X8JS+	09FF002AMG
EF2		W7X8JS+A	09FF002AMG
EFP1		W7X8JLV	09FF005AWN
EFP2		W7X8JLV	09FF005AWN
EM			
EMDL		W7V8ZS+	09K063C24
ES			
ESPS		W7V8ZBW	08PSS3401T
ESPS	<MODEL AZ	W7X8JBWA	08PSS3401T
ESPS	>MODEL AZ	W7X8JBWA	98CMCR3003
ET			
ETDB		W7X8JVPA	09F024A
ETDB		W7X8JVPB	09F024A
ETDB		W7X8JVPC	09FTD0121T
ETDB		W7X8JVPC	09FTD0230T
ETVS	30022	W7X8JVPA	09FTD0120T
ETVS		W7X8JVPA	09FTD0121T
ETVS	>MODEL AZ	W7X8JVPA	98CMCR3005
ETVS	>MODEL AZ	W7X8JVPA	98CMCR3006
ETVS	>MODEL AZ	W7X8JVPA	98CMCR3602
ETVS	>MODEL AZ	W7X8JVPA	98CMCR3603
ETVS	>MODEL AZ	W7X8JVPA	98CMCR4203
ETVS	>MODEL AZ	W7X8JVPA	98CMCR4204
ETVS		W7X8JVPB	09FTD0120T
EX			
EXHV	208-240VAC <MODEL AZ	W7V8ZLV	09UB25AT71
EXHV	208-240VAC >MODEL AZ	W7V8ZLV	98CMCR0902
EXHV	380/480V TO 240V	W7V8ZLV	09UA025AAB
EXHV	600V TO 240V	W7V8ZLV	09U251AB71
MT			
MTVP		W7X8JS+A	13AF100A71
MTVP		W7X8JS+B	13AF100A71
MTVP		W7X8JS+C	13AF100A71

# MC7X8J11AU

W7X8JPLU/2023014N

MTWE		W7X8JVPA	MESSAGE SO
MTWE		W7X8JVPB	MESSAGE SO
MTWE		W7X8JVPC	MESSAGE SO
MV			
MVDBR	30022	W7X8JVPA	09MV100RES
MVDBR	36-42>250V	W7X8JVPA	09MV050REV
MVDBR	42<250V	W7X8JVPA	09MV010REV
MVDBR		W7X8JVPB	09MV100RES
MVDBR	48<250V	W7XRJVPC	09MV11DBRL
MVDBR	48>250V	W7XRJVPC	09MV11DBRH
MVINV		W7X8JVPA	MASSAGE EW
MVINV-H	30022>250V	W7X8JVPA	09MWB00996
MVINV-H	36026>250V	W7X8JVPA	09MWB01896
MVINV-H	42026>250V	W7X8JVPA	09MWB02496
MVINV-H	42032>250V	W7X8JVPA	09MWB02496
MVINV-H	48040>250V	W7X8JVPC	09MWE03996
MVINV-H	48040>250V	W7X8JVPC	09MWC03996
MVINV-L	30022<250V	W7X8JVPA	09MWB01774
MVINV-L	36036<250V	W7X8JVPA	09MWB03374
MVINV-L	42026<250V	W7X8JVPA	09MWB04774
MVINV-L	42032<250V	W7X8JVPA	09MWB04774
MVINV-L	48040<250V	W7X8JVPC	09MWE07574
MVINV-L	48040<250V	W7X8JVPC	09MWC07574
PX			
PXDO		W7X8JRH	09RPS18CAS
PXFDL		W7X8JRH	09RPS12AAS
PXFDR		W7X8JRH	09RPS12AAS
PXRDL		W7X8JRH	09RPS12AAS
PXRDR		W7X8JRH	09RPS12AAS
SH			
SH01	208/240VAC	W7X8JLV	09N050
SHCW		W7X8JVPC	09N405M320
SHDO		W7X8JIA	09N405PB10
SHDO		W7X8JS+	09N405PB10
SHDO		W7X8JS+A	09N405PB10
SHDO		W7X8JS+B	09N405PB10
SHDO		W7X8JS+C	09N405PB10
SHES		W7X8JS+	09N508A
SHES		W7X8JS+A	09N508A
SHES		W7X8JS+B	09N508A
SHES		W7X8JS+C	09N508A
SHFR		W7X8JRH	09N405M320
SHMF		W7X8JEV	09N405PB10
SHMF		W7X8JEVA	09N405PB10
SHSMA		W7X8JS+	09N405M220
SHSMA		W7X8JS+A	09N405M220
SHSMA		W7X8JS+B	09N405M220
SHSMA		W7X8JS+C	09N405M220
SHU		W7X8JRH	09N405S320
SHWCF		W7X8JCF	09N405PB10

# MC7X8J11AU

W7X8JPLU/2023014N

SHWDO		W7X8JHD	09N405S320
SHWDO		W7X8JS+B	09N405S320
SK			
SKPR		W7X8JIA	09N127C
SM			
SMD		W7X8JS+	09R010D
SMD		W7X8JS+A	09R014A
SMD		W7X8JS+B	09R014A
SMD		W7X8JS+C	09R014A
SMDE		W7X8JS+A	09R012
SMDE		W7X8JS+B	09R012
SMDE		W7X8JS+C	09R012
SME		W7X8JS+	09R010D
SMEX		W7X8JIA	09R008ASTD
SMWVB		W7X8JIA	SAE03 151
SP			
SPA		W7X8JS+A	09N082A
SPBP		W7X8JIA	09N082B05
SPBS		W7X8JIA	09N082A
SPD		W7X8JS+A	09N082B10
SPD		W7X8JS+B	09N082B10
SPD		W7X8JS+C	09N082B10
ST			
STDB		W7X8JS+	30RA175T
STDB		W7X8JS+A	30RA175T
STDB		W7X8JS+B	30RA175T
STDB		W7X8JS+C	30RA175T
VE			
VEBP		W7X8JS+A	96TBC2BA71
VEBP		W7X8JS+B	96TBC2BA71
VEBP		W7X8JS+C	96TBC2BA71
VEBR		W7X8JS+A	96R301B71
VEBR		W7X8JS+B	96R301B71
VEBR		W7X8JS+C	96R301B71
VEC01		W7X8JCF	96P013B71
VEC02		W7X8JCF	96P013B71
VEC03		W7X8JCF	96P013B71
VEC04		W7X8JCF	96P013B71
VEC05		W7X8JCF	96P013B71
VECD	30022	W7X8JEV	96P057A71
VECD	36026	W7X8JEV	96P056A71
VECD	42026&42032	W7X8JEV	96P152A71
VECD	48040	W7X8JEV	96R301B71
VECD	48040	W7X8JEVA	96R301B71
VED		W7X8JRH	96R301B71
VEDL	36+42 <MODEL AZ	W7X8JS+A	96R301B71
VEDL	36+42>MODEL AZ	W7X8JS+A	98CMCR3001
VEDL		W7X8JS+B	96R301B71
VEDL		W7X8JS+C	96R301B71
VEDR		W7X8JEV	96D350A71

# MC7X8J11AU

W7X8JPLU/2023014N

VEDR	48040F7J	W7X8JEV	96R301B71
VEDR	48040F7B	W7X8JEVA	96R301B71
VEDRR		W7X8JEV	96D350B71
VEDRR	48040F7J	W7X8JEV	96R301B71
VEDRR	48040F7B	W7X8JEVA	96R301B71
VEF		W7X8JRH	96R301B71
VEFL	30022	W7X8JEV	96P057A71
VEFL	36026,42026, & 42032	W7X8JEV	96P056A71
VEFL	48040F7J	W7X8JEVA	96R301B71
VEFL	48040F7B	W7X8JEVA	96R301B71
VEFLS		W7X8JEV	96P013G71
VEFLS		W7X8JEVA	96P013G71
VEHDC		W7X8JHD	96RH706E71
VEHDL		W7X8JS+B	96R301B71
VEHDO		W7X8JHD	96RH706E71
VEPPO	36+42 <MODEL AZ	W7X8JS+A	96R302B71
VEPPO	36+42 >MODEL AZ	W7X8JS+A	98CMCR3002
VEPPO		W7X8JS+B	96R302B71
VEPPO		W7X8JS+C	96R302B71
VESTM	36026,42026&32 <MODEL AZ	W7X8JEV	96P040A71
VESTM	36026,42026&32 >MODEL AZ	W7X8JEV	98CMCR3001
VESTM	48040F7J	W7X8JEV	96R301B71
VESTM	48040F7B	W7X8JEVA	96R301B71
VEU		W7X8JRH	96R301B71
VEWC	30022	W7X8JEV	96P057A71
VEWC	36026 <MODEL AZ	W7X8JEV	96P056A71
VEWC	36026 <MODEL AZ	W7X8JEV	98CMCR3001
VEWC	4226&32 <MODEL AZ	W7X8JEV	96P152A71
VEWC	4226&32 >MODEL AZ	W7X8JEV	98CMCR3001
VEWC	48040F7J	W7X8JEV	96R301B71
VEWC	48040F7B	W7X8JEVA	96R301B71
VEWH	30022	W7X8JEV	96P057A71
VEWH	36026 <MODEL AZ	W7X8JEV	96P056A71
VEWC	36026 >MODEL AZ	W7X8JEV	98CMCR3001
VEWH	4226&32 <MODEL AZ	W7X8JEV	96P152A71
VEWC	4226&32 >MODEL AZ	W7X8JEV	98CMCR3001
VEWH	4840F7J	W7X8JEV	96R301B71
VEWH	48040F7B	W7X8JEVA	96R301B71
VEWVX	30022	W7X8JEV	96P057A71
VEWVX	36026	W7X8JEV	96P056A71
VEWVX	42026 & 42032	W7X8JEV	96P152A71
VEWVX	48040F7J	W7X8JEV	96R301B71
VEWVX	4840F7B	W7X8JEVA	96R301B71

Legend of Symbols  
 Leyenda de los símbolos  
 Legenda dei simboli

Legend of Symbole  
 Légende des symboles  
 Legende van de symbolen

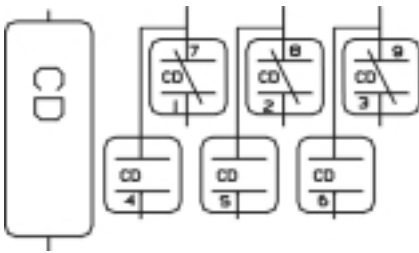
Sembollerin Açıklaması



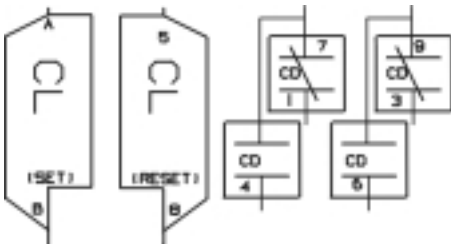
**BA = Printed Circuit Board**  
 Printed Circuit Board  
 Tableros de Circuitos Impresos  
 Printed Circuit Board  
 Printed Circuit Board  
 Printed Circuit Board  
 Baskılı Devre



**CB = Circuit Breaker**  
 Circuit Breaker  
 Cortacircuitos  
 Disjoncteur  
 Circuit Breaker  
 Schakelaar  
 Circuit Breaker  
 Şalter

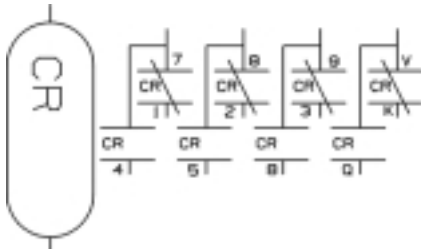


**CD = Time Delay Relay**  
 Zeitrelais  
 Tiempo del Relé de Retardo  
 Relais à Retardement  
 Tempo di ritardo relè  
 Tijdrelais  
 Zaman Gecikmesi Röle

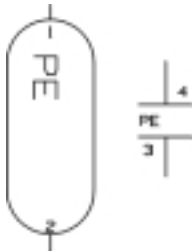


**CL = Latch Relay**  
 Latch Relay  
 Pestillo de Relé  
 Relais Loquet  
 Fermo Relè  
 Latch Relais  
 Röle mandal

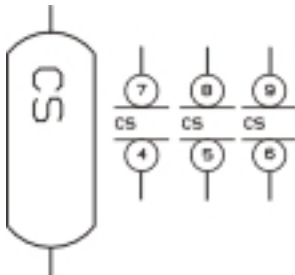




**CR =** Relay  
 Relais  
 Relé  
 Relais  
 Relè  
 Relais  
 Röle



**CP =** Photo-Eye  
 Foto-Eye  
 Foto de Ojos  
 Photo-Eye  
 Photo-Eye  
 Photo-Eye  
 Fotoğraf Göz



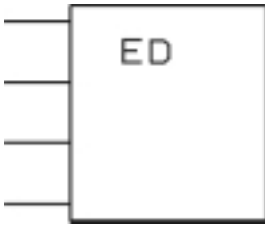
**CS =** Contactor/Motor Starter  
 Schütz / Motorstarter  
 Contactor/Arrancador de Motor  
 Contacteur/Démarrreur de Moteur  
 Contattore/Motorino di Avviamento  
 Contactor/Motor Starter  
 Kontaktör / Motor Başlatan



**EB =** Audible Signal  
 Akustische Signalgeräte  
 Señal acústica  
 Signal sonore  
 Segnale acustico  
 Geluidssignaal  
 Sesli Sinyal



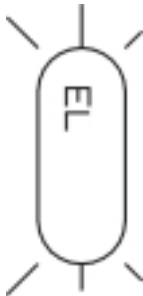
**EC =** Clutch  
 Kupplung  
 Embrague  
 Embrayage  
 Frizione  
 Koppeling  
 Debriyaj



**ED = Electronic Display**  
**Elektronische Anzeige**  
**Pantalla electrónica**  
**Affichage électronique**  
**Display elettronico**  
**Elektronische display**  
**Elektronik Display**



**EF = Fuse**  
**Sicherung**  
**Fusible**  
**Fusibles**  
**Fusibile**  
**Zekering**  
**kaynaştırmak**

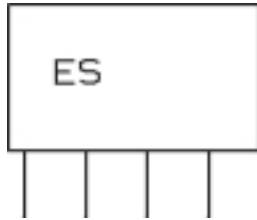


**EL = Light**  
**Licht**  
**Luz**  
**Lumière**  
**Luce**  
**Licht**  
**ışık**



**EM = Electro Magnatic Solenoid**  
**Elektromagnet**  
**Solenoides electromagnéticas**  
**Solénoïde électromagnétique**  
**Solenoides elettromagnetico**  
**Elektromagnetische Solenoid**  
**Elektromanyetik Solenoid**

---



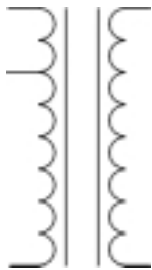
**ES = Electronic Power Supply**  
**Elektronische Stromversorgung**  
**Fuente de alimentación electrónica**  
**Alimentation électronique**  
**Alimentazione elettronica**  
**Electronic Power Supply**  
**Elektronik Güç Kaynağı**

---



**ET = Thermal Overload**  
**Thermische Überlast**  
**Sobrecarga térmica**  
**Sovraccarico termico**  
**Surcharge thermique**  
**Thermische overbelasting**  
**termik Aşırı Yük**

---



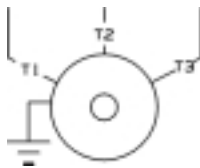
**EX = Transformer**  
**Transformator**  
**Transformador**  
**Transformateur**  
**Trasformatore**  
**Transformator**  
**transformatör**

---

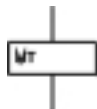
**KB = Keyboard/Keypad**  
**Keyboard/Keypad**  
**Teclado / Teclado Numérico**  
**Clavier**  
**Tastiera**  
**Keyboard / Toetsenbord**  
**Klavye / Tuş Takımı**

---

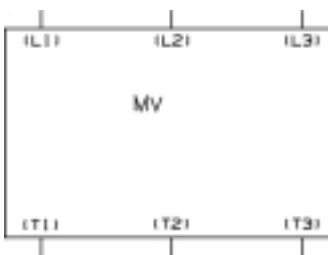
**MN = Electronic Monitor**  
**elektronische Überwachung**  
**sistema electrónico de control**  
**moniteur électronique**  
**Monitor elettronico**  
**elektronische Monitor**  
**Elektronik Monitor**



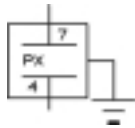
**MR = Motor**  
**Motor**  
**Motor**  
**Moteur**  
**Motore**  
**Motor**  
**Motor**



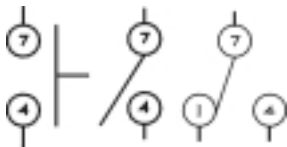
**MT = Board Connector**  
**Anschluss**  
**conector de la tarjeta**  
**Conseil de connecteur**  
**Connettore di bordo**  
**Board Connector**  
**Moderkortet**  
**Kurul Konnektör**



**MV = Motor Inverter**  
**Motor-Wechselrichter**  
**Motor Inverter**  
**moteur Inverter**  
**motore Inverter**  
**Motor Inverter**  
**Motor Inverter**



**PX = Proximity Switch**  
**Näherungsschalter**  
**Interruptor de proximidad**  
**contacteur de proximité**  
**Interruttore di proximita**  
**Naderingsschakelaar**  
**Anahtarı**



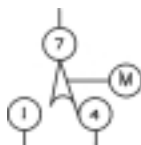
**SH = Switch Hand Operated**  
**Schalter Handbetätigte**  
**Interruptor de mano operada**  
**Commutateur géré à la main**  
**Interruttore manuale azionato**  
**Schakelaar Handbediende**  
**Anahtarı el kumandalı**



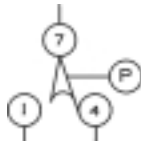
**SK = Switch Key Operated**  
**Switch Key betrieben**  
**Interruptor de llave**  
**Interrupteur à clé**  
**Interruttore a chiave**  
**Schakelaar sleutel bediend**  
**İşletilen Anahtar geçiş**



**SL = Switch Level Operated**  
**Schalteebene**  
**interruptor de nivel**  
**niveau Commutateur**  
**interruttore di livello**  
**schakelaar Level**  
**Anahtarı Seviye Operated**



**SM = Switch Mechanically Operated**  
**Mechanisch betätigte Schalter**  
**Interruptores de accionamiento mecánico**  
**Interrupteur à commande mécanique**  
**Interruttore di comando meccanico**  
**Schakelaar bediend Mechanisch**  
**Mekanik kumandalı geçiş**



**SP = Switch Pressure Operated**  
**Druckschalter**  
**Interruptor de presión**  
**Pressostat**  
**Interruttore di pressione**  
**Drukschakelaar**  
**Anahtarı Basınç Kumandalı**



**ST = Switch Temperature Operated**  
**Schalten Temperatur betrieben**  
**Temperatura interruptor operado**  
**Température par commutateur**  
**Temperatura interruttore**  
**Schakelaar Temperatuur**  
**Anahtarı Sıcaklık Operated**



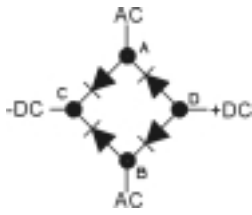
**TB = Terminal Block**  
**Terminal Block**  
**Bloque de terminales**  
**Bornier**  
**Morsettiera**  
**terminal Block**  
**Terminal Bloğu**



**VE = Valve Electrically Operated**  
**Ventil elektrisch betriebene**  
**Electroválvula**  
**Électrovanne**  
**Valvola a funzionamento elettrico**  
**Valve elektrisch bediend**  
**Vana elektrikle çalışabilme**



**WC = Wiring Connector**  
**Wiring-Anschluss**  
**cableado del conector de**  
**Connecteur de câblage**  
**il cablaggio del connettore**  
**bedrading Connector**  
**kablolama Connector**



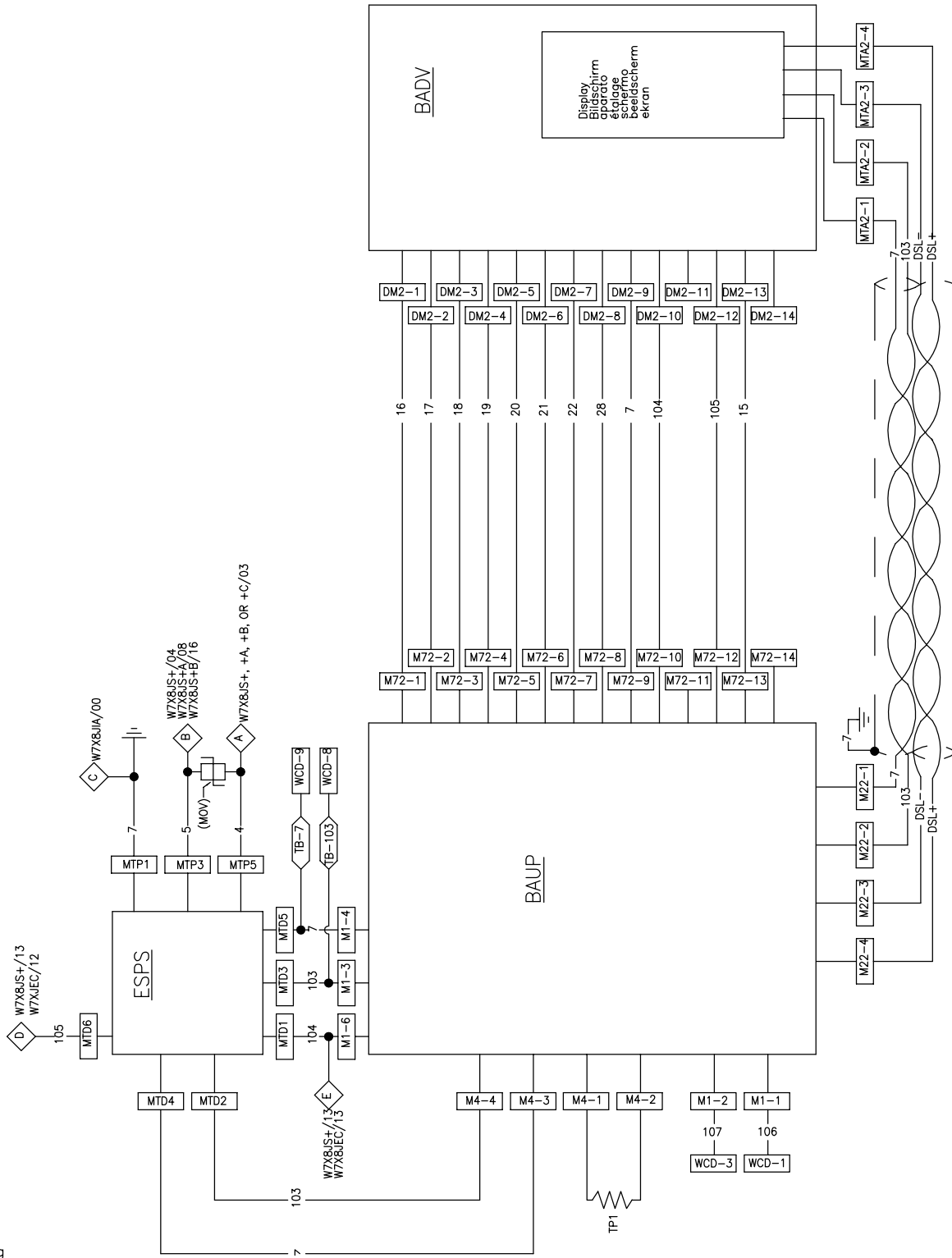
**ZF =** Rectifier  
Gleichrichter  
Rectificador  
Redresseur  
Raddrizzatore  
Gelijkrichter  
doğrultucu

board wiring  
 Platine Verdrahtung  
 placa de circuito  
 câblage de la carte  
 pannelo di cablaggio  
 raad van bestuur bedrading  
 kurulu kablolama

# W7X8JBWAU

PELLERIN MILNOR CORPORATION

2012232A



00 01 02 03 04 05 06 07 08 09 10 11 12 13 14 15 16 17 18

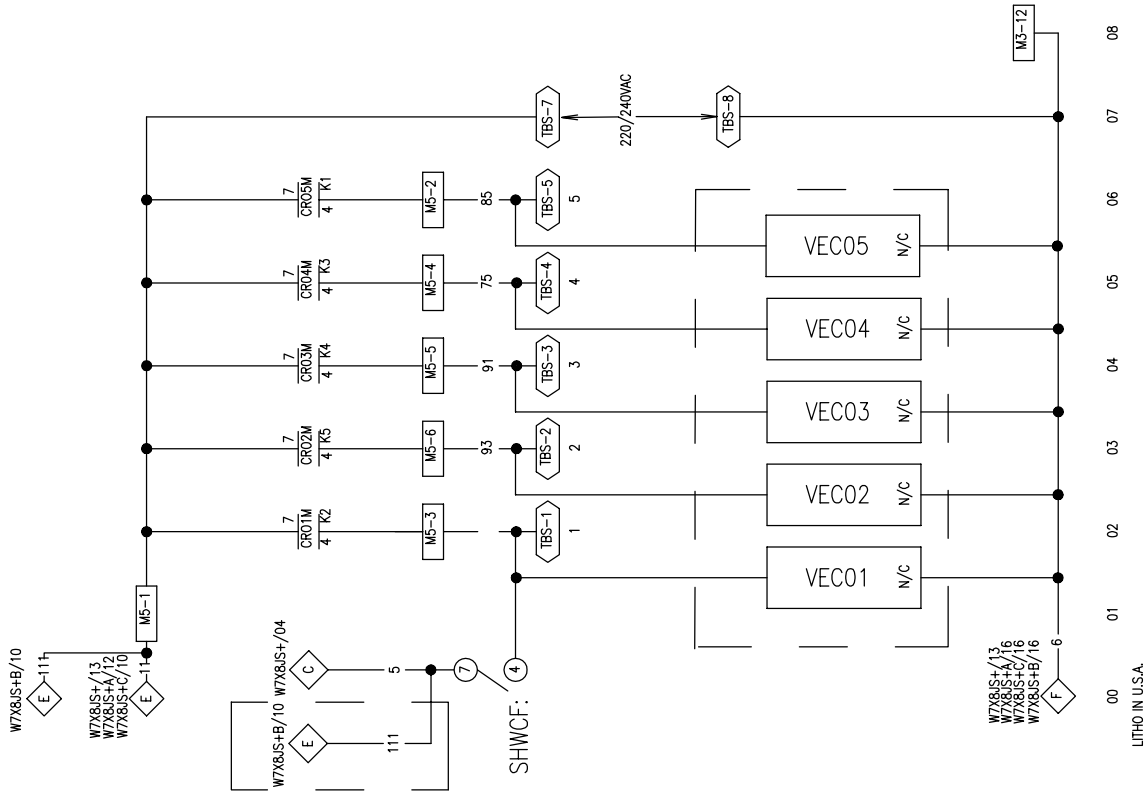


supplies  
 Vorräte  
 suministros  
 fournitures  
 forniture  
 supplies  
 malzemeleri

# W7X8JCFU

PELLERIN MILNOR CORPORATION

2012232A



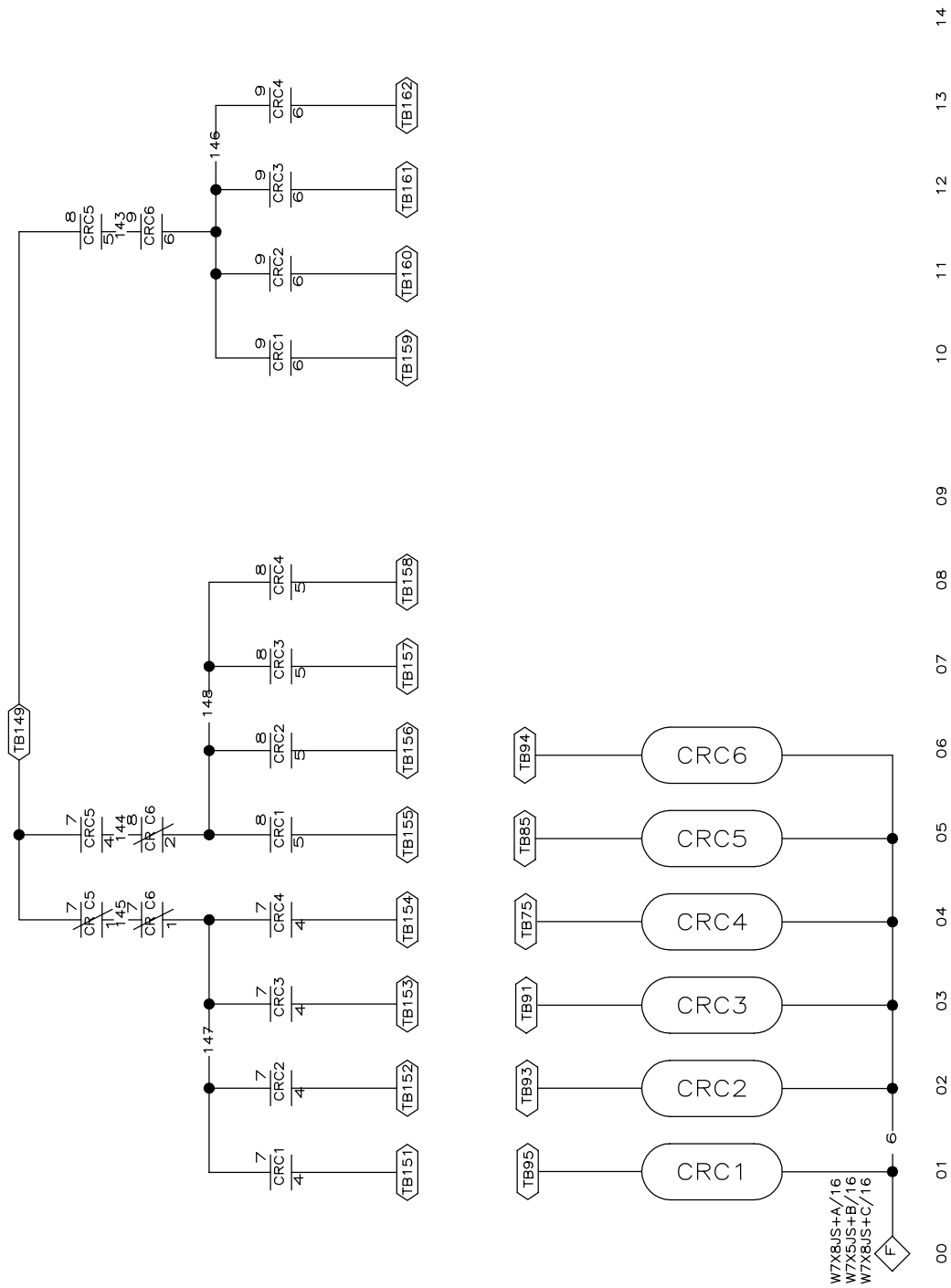
LITHO IN U.S.A.

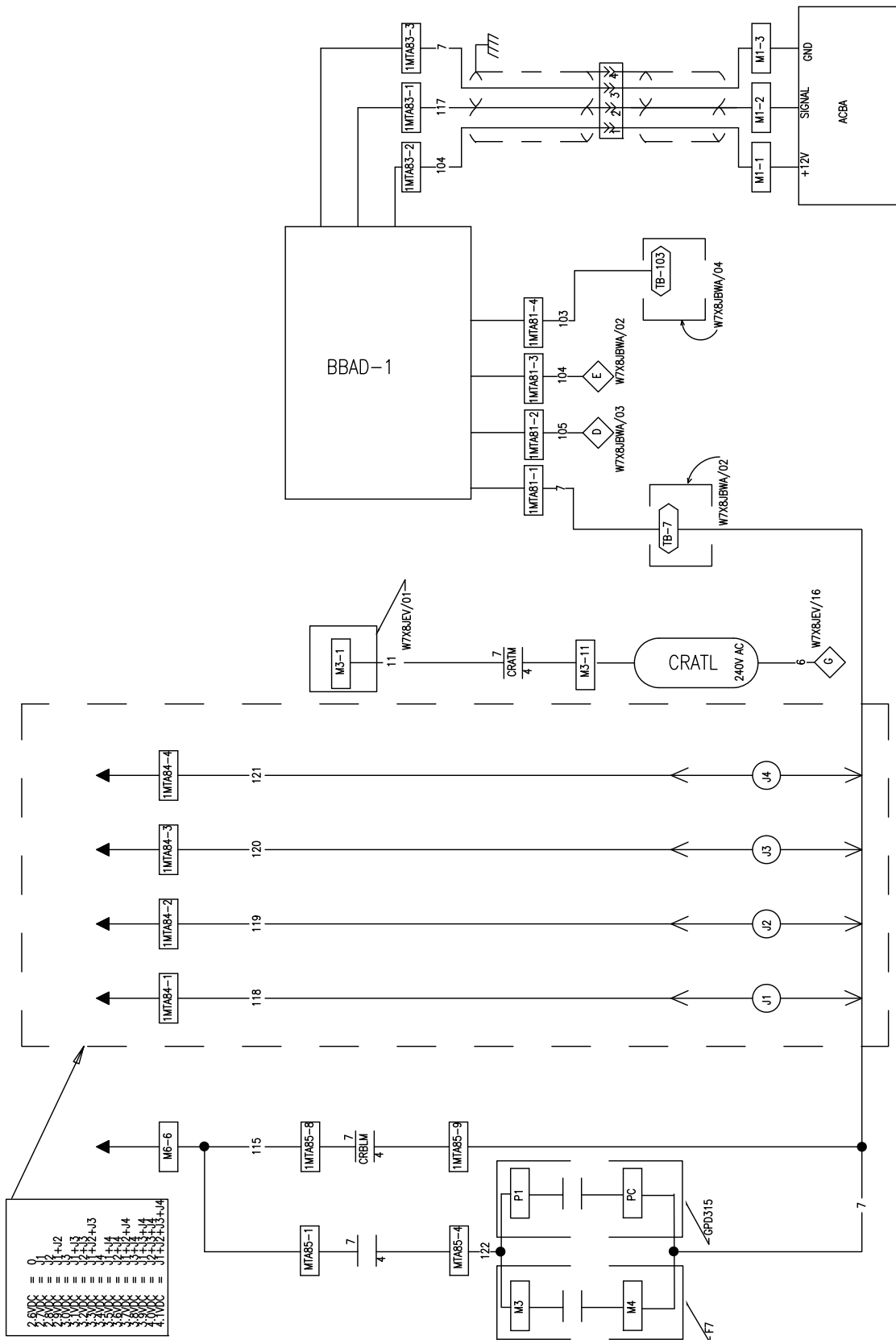
- 12 chemicals
- 12 Chemikalien
- 12 productos químicos
- 12 produits chimiques
- 12 prodotti chimici
- 12 chemicaliën
- 12 kimyasallar1

# W7X8JCMU

PELLERIN MILNOR CORPORATION

2012232A





00 01 02 03 04 05 06 07 08 09 10 11 12 13 14

electronic balance  
 elektronische Gleichgewicht  
 balanza electrónica  
 balance électronique  
 bilancia elettronica  
 elektronische evenwicht  
 elektronik denge

# W7X8JECU

PELLERIN MILNOR CORPORATION

2023014A

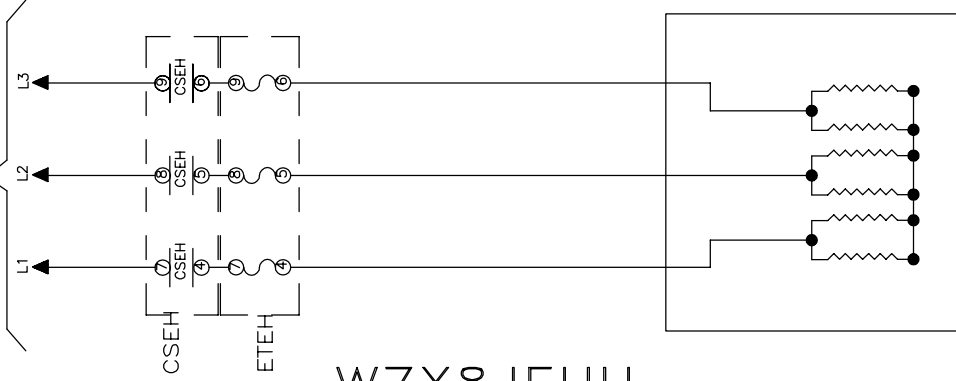
electric heat  
 elektrische Heizung  
 calefacción eléctrica  
 chauffage électrique  
 riscaldamento elettrico  
 elektrische verwarming  
 elektrikli ısıtma

INCOMING POWER  
 380-415V/3PH/50-60HZ 18KW

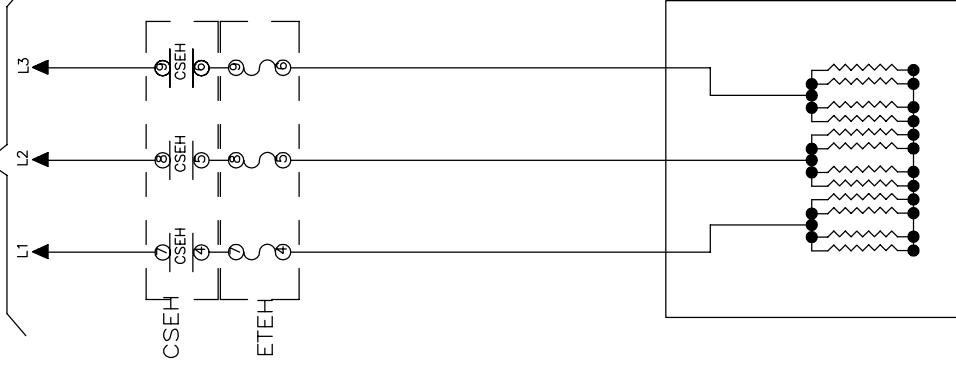
INCOMING POWER  
 380-415V/3PH/50-60HZ 36KW

INCOMING POWER  
 208-240V/3PH/50-60HZ 18KW

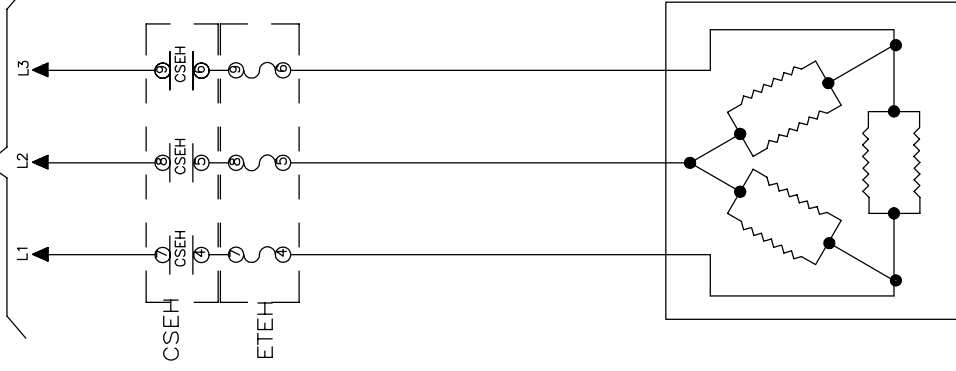
INCOMING POWER  
 208-240V/3PH/50-60HZ 36KW



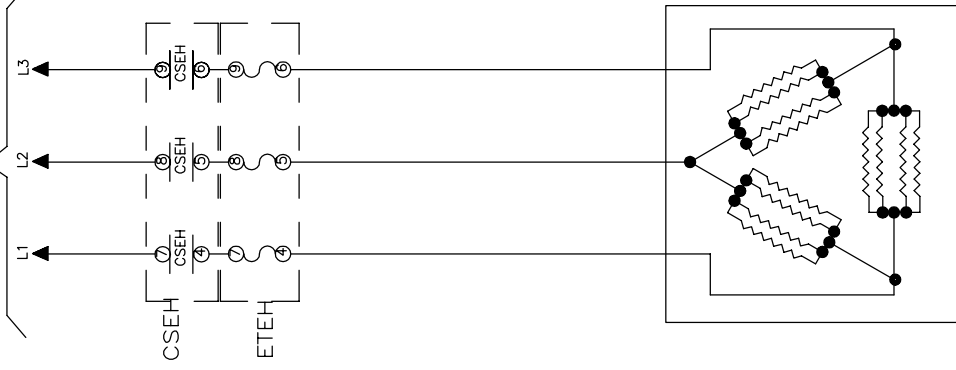
ELECTRIC HEATER



ELECTRIC HEATER



ELECTRIC HEATER

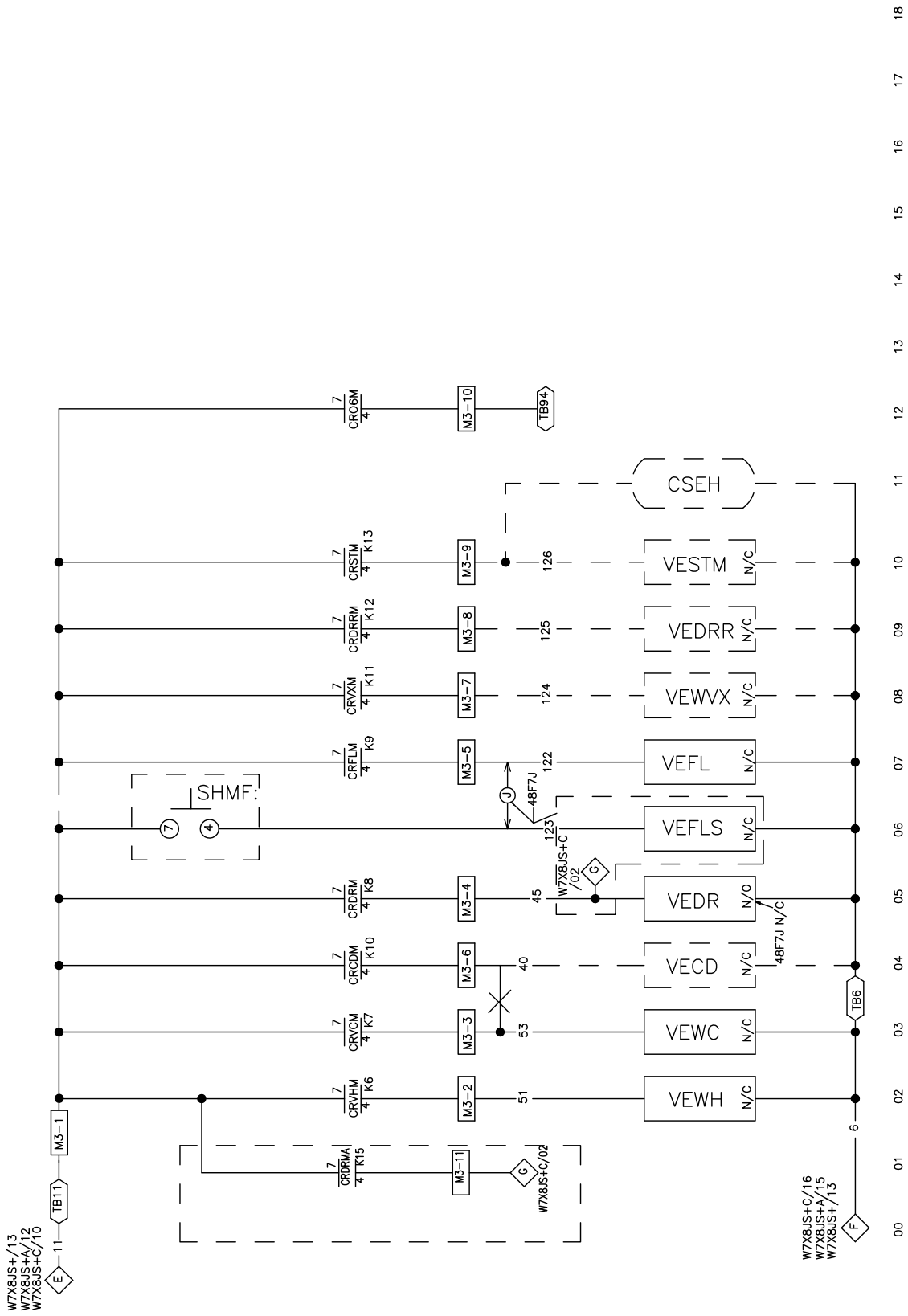


ELECTRIC HEATER

W7X8JEHU  
 PELLERIN MILNOR CORPORATION

2012396A

00 01 02 03 04 05 06 07 08 09 10 11 12 13 14 15 16 17 18



30, 36, 42X\_J, 48F7J  
 electric valves  
 elektrische Ventile  
 válvulas eléctricas  
 électrovannes  
 valvole elettriche  
 elektrische afsluiters  
 elektrikli valfler

# W7X8JEVU

PELLERIN MILNOR CORPORATION

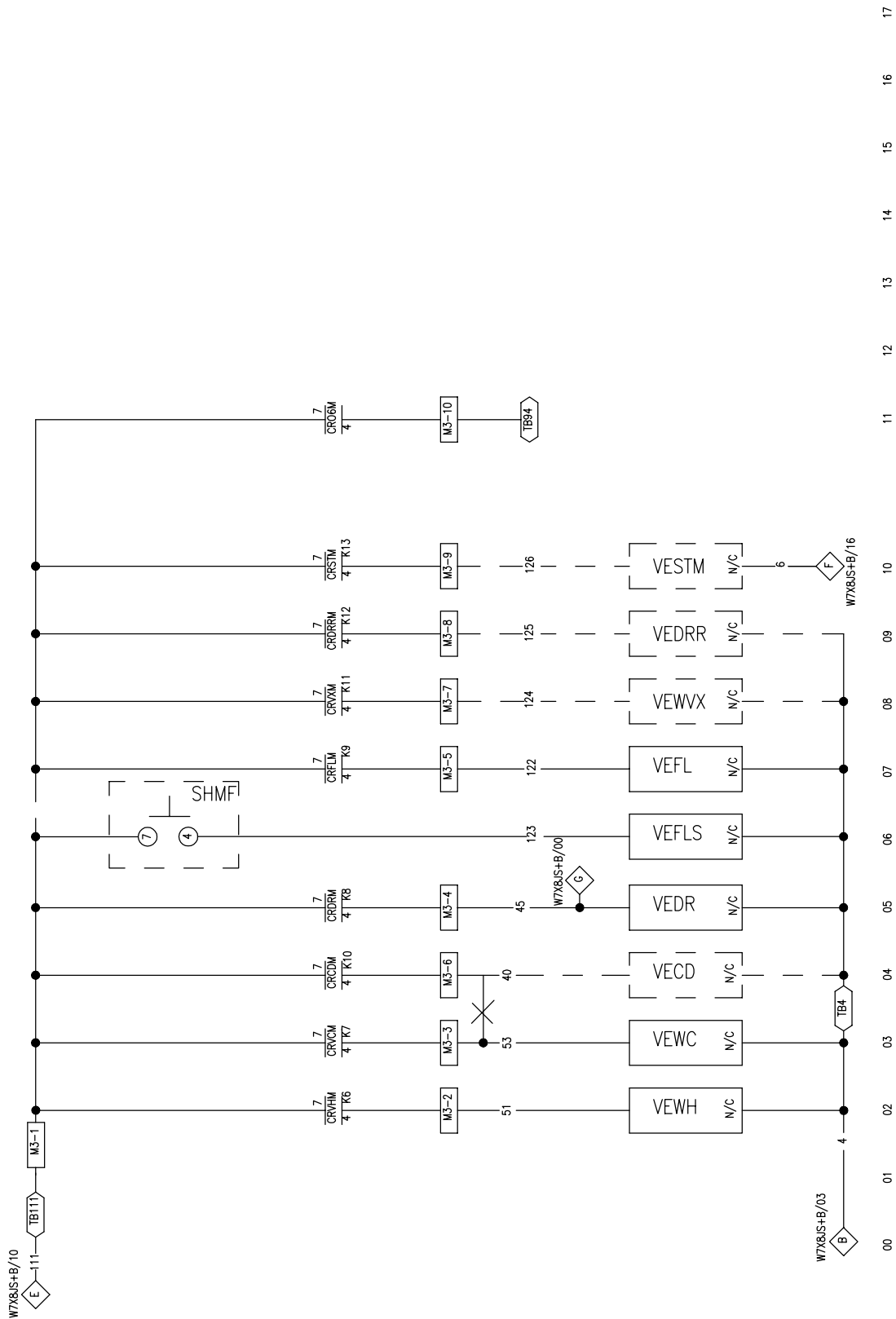
2015205A

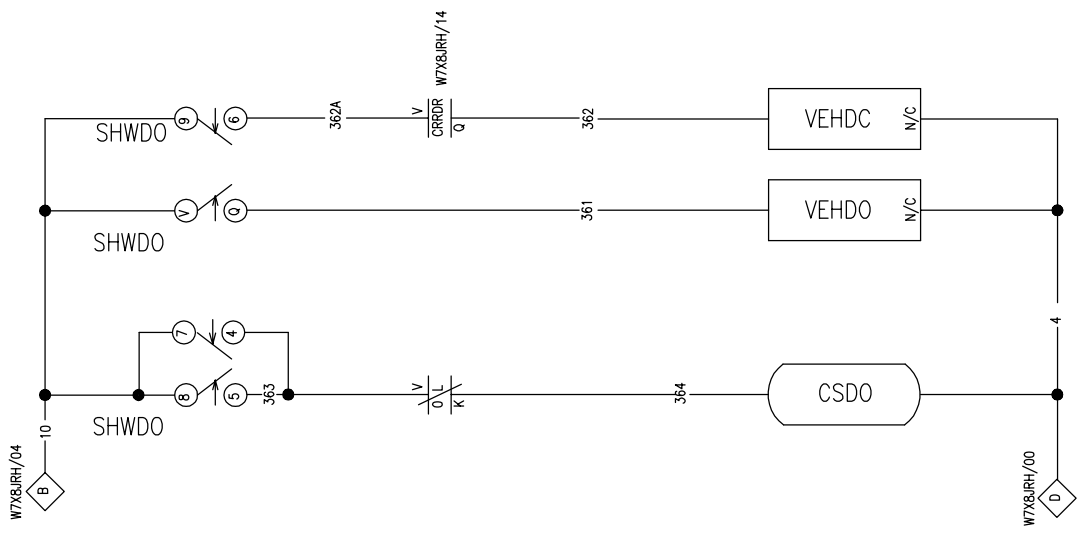
48040F7B  
 electric valves  
 elektrische Ventile  
 válvulas eléctricas  
 vannes électriques  
 valvole elettriche  
 elektrische kleppen  
 elektrikli valflerin

# W7X8JEVAU

PELLERIN MILNOR CORPORATION

2012232A



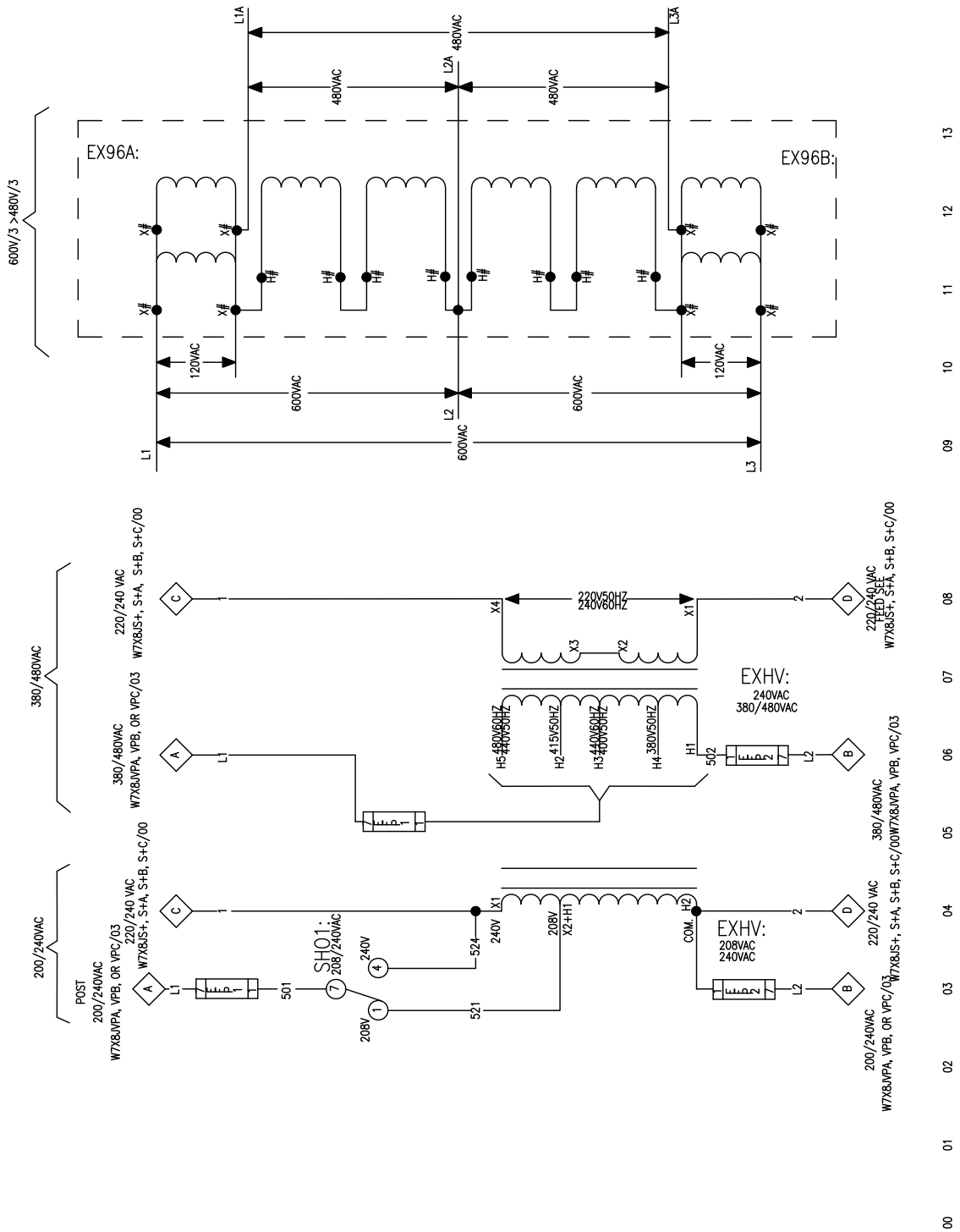


48040  
hydraulic door  
Hydraulik-Tür  
hidráulico de puerta  
porte hydraulique  
porta idraulica  
hydraulische deur  
hidrolik kapi

**W7X8JHDU**  
PELLERIN MILNOR CORPORATION

2012232A

REFER TO THE CONNECTION DIAGRAM OF THE TRANSFORMERS FOR THE CORRESPONDING WIRE NUMBERS  
 VERWEISEN SIE AUF DAS ANSCHLUSSDIAGRAMM DER TRANSFORMATOREN FÜR DIE ENTSPRECHENDEN DRAHTNUMMERN  
 CONSULTE EL DIAGRAMA DE CONEXIÓN DE LOS TRANSFORMADORES PARA LOS NÚMEROS DE ALAMBRE CORRESPONDIENTES  
 SE RÉFÈRE AU DIAGRAMME DE CONNEXION DES TRANSFORMATEURS POUR LES NUMÉROS DE FIL CORRESPONDANTS  
 FARE RIFERIMENTO AL DIAGRAMMA DI CONNESSIONE DEI TRASFORMATORI PER I NUMERI DEI CAVI CORRISPONDENTI  
 VERWIJZEN NAAR HET VERBINDINGSSCHEMA VAN DE TRANSFORMATOREN VOOR DE OVEREENKOMSTIGE DRAADNUMMERS



control transformers  
 Steuertransformator  
 control del transformador  
 transformateur de commande  
 trasformatore di controllo  
 stuurstroomtransformator  
 kontrol transformatörü

**W7X8JLVU**

PELLERIN MILNOR CORPORATION

2021505A

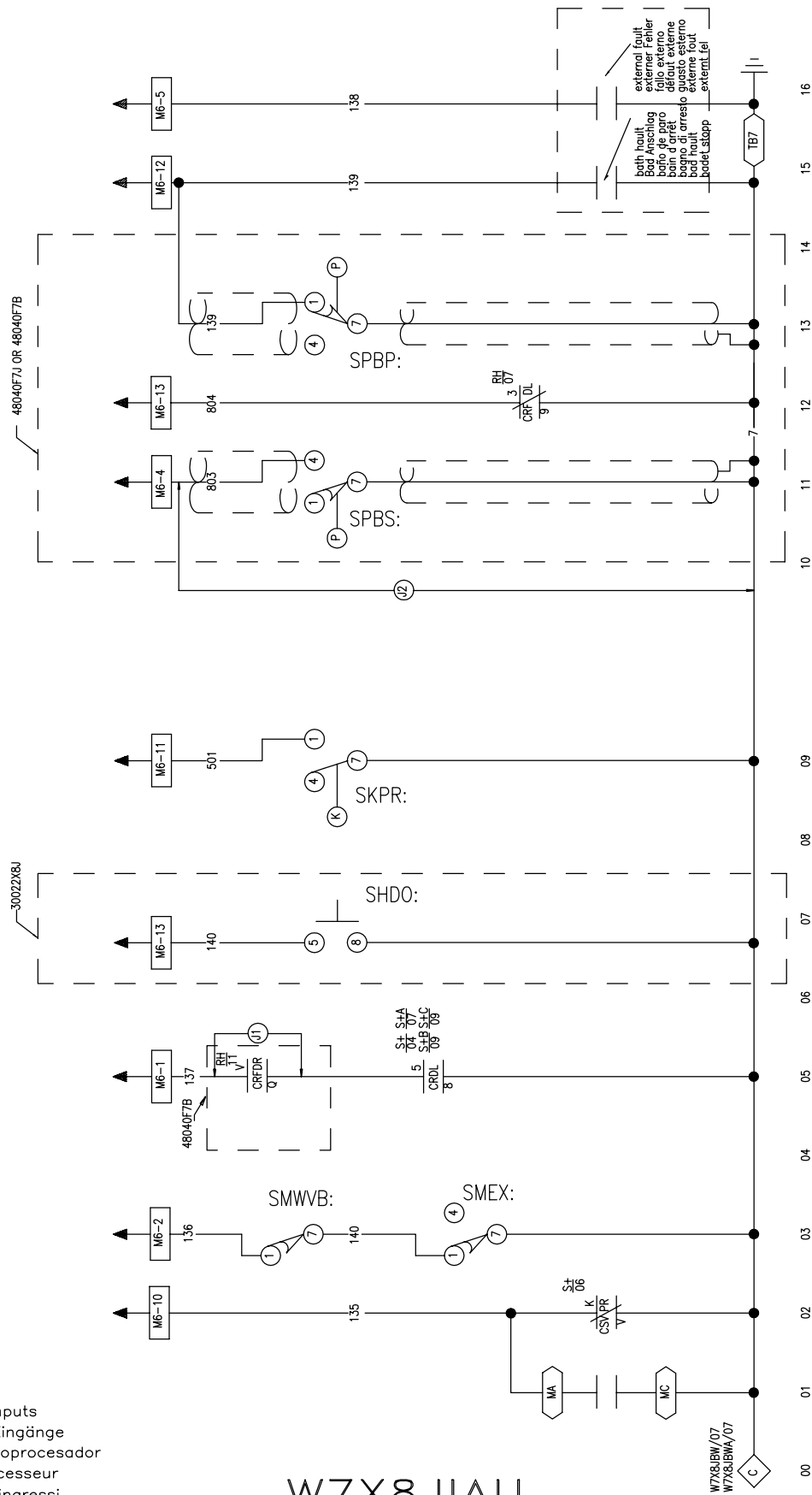


microprocessor inputs  
 Mikroprozessor-Eingänge  
 entradas del microprocesador  
 entrées microprocesseur  
 microprocessore ingressi  
 mikroprozessor-ingangen  
 mikroislemci girisleri

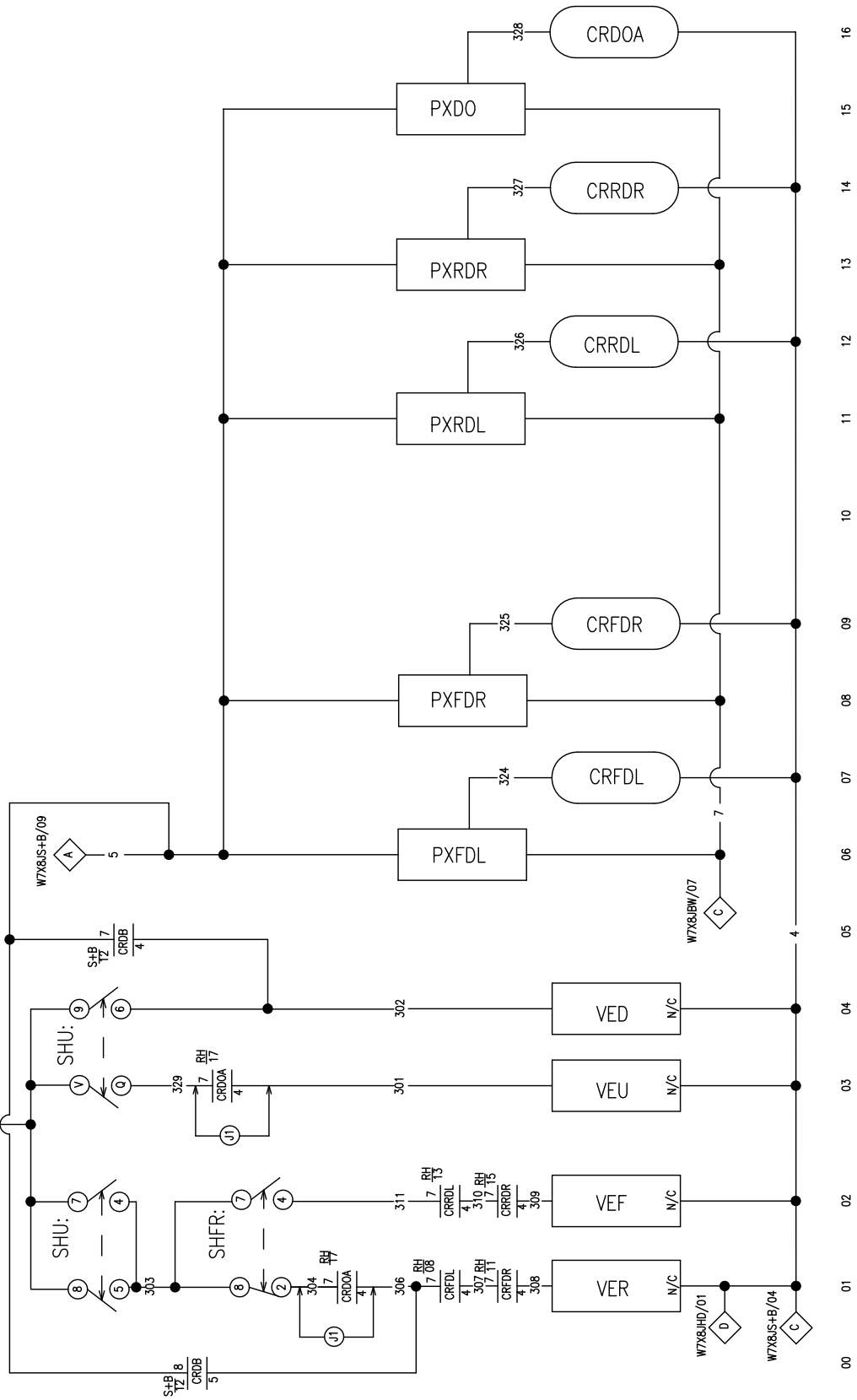
# W7X8JIAU

PELLERIN MILNOR CORPORATION

W7X8J8W/07  
 W7X8J8WA/07



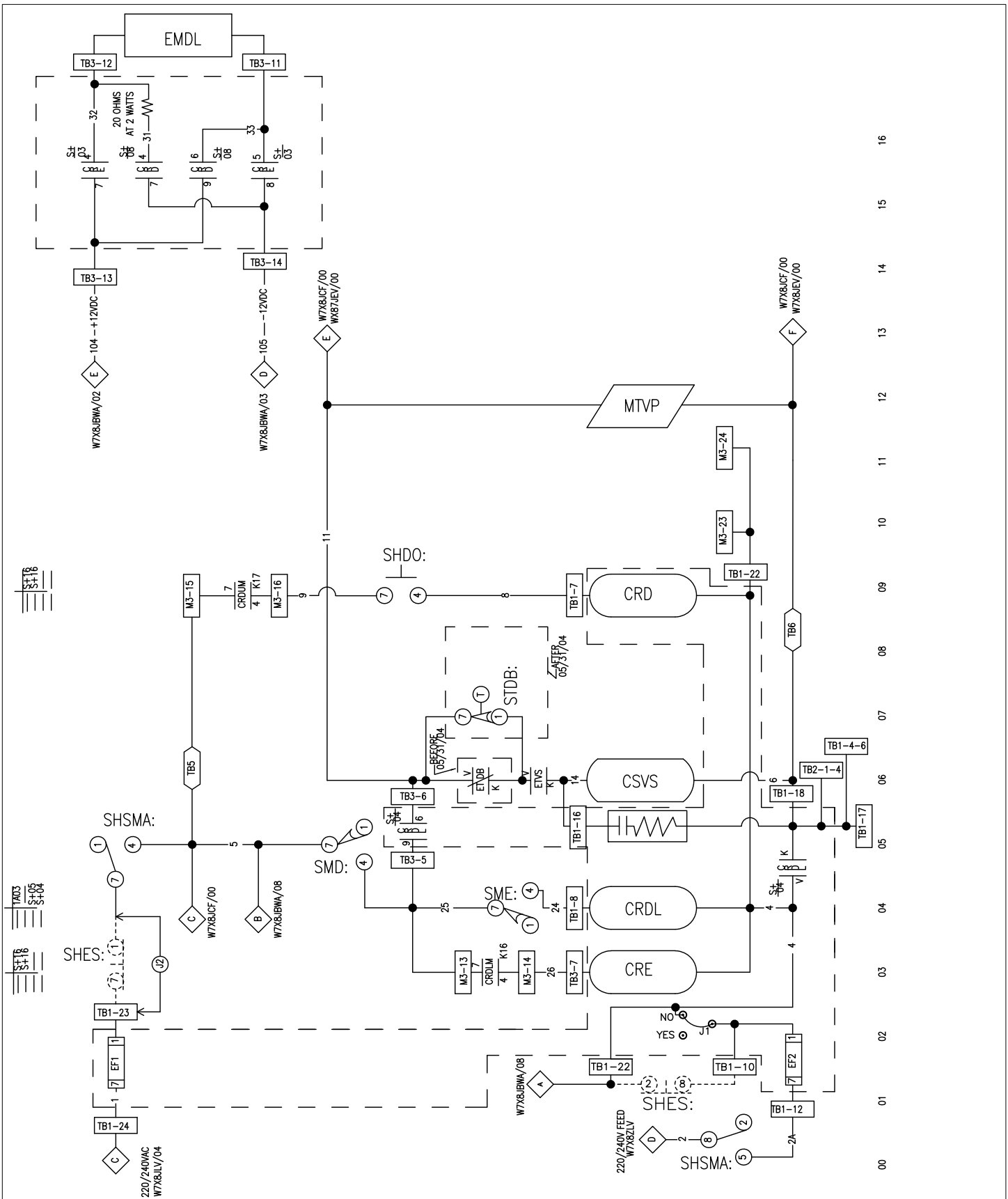
48040F7B  
 tilt circuit  
 kippen Schaltung  
 circuito de inclinación  
 inclinez circuit  
 inclinare circuito  
 kantelen circuit  
 devre egin



# W7X8JRHU

PELLERIN MILNOR CORPORATION

2016515A



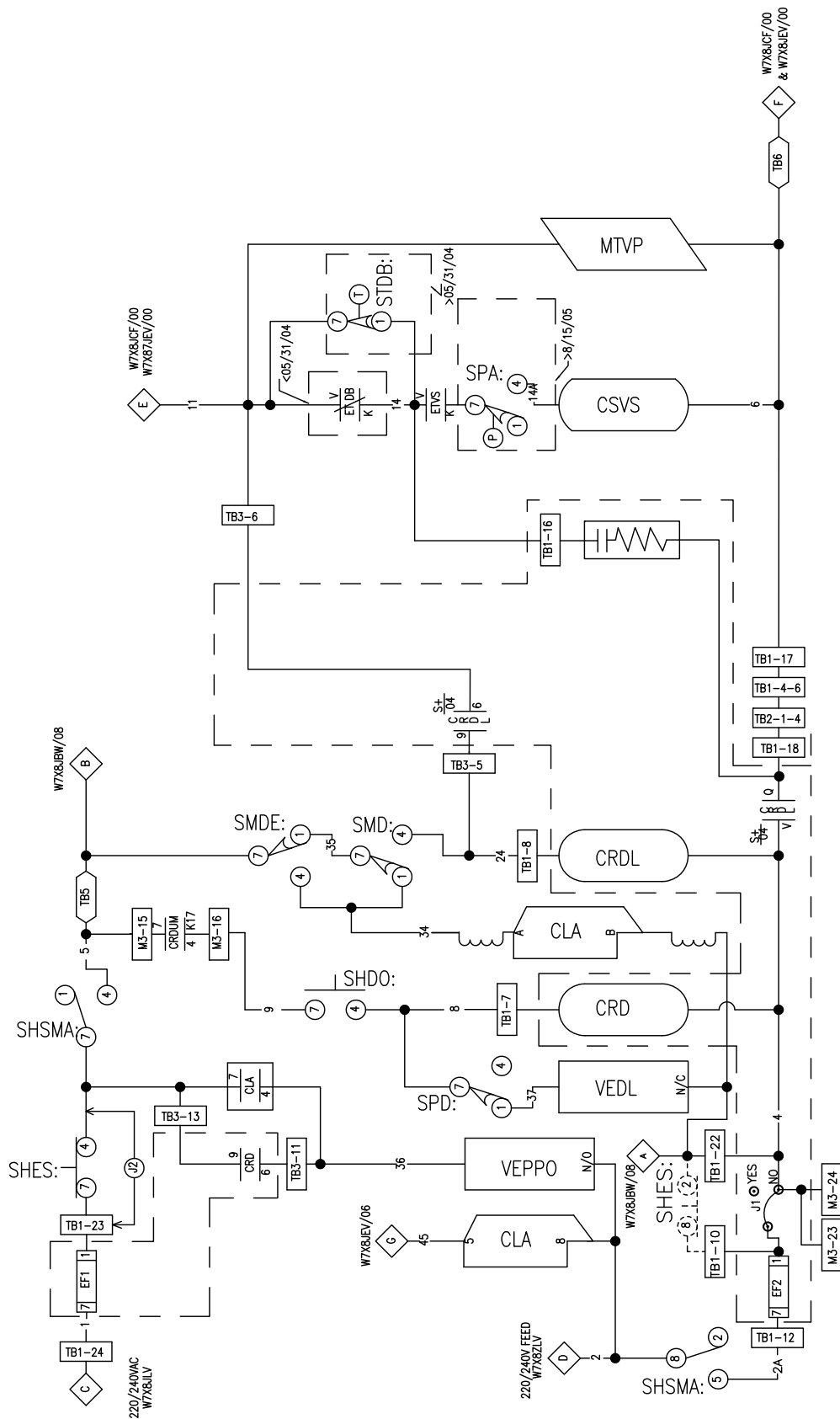
30022X8J  
 start circuit  
 starten Schaltung  
 circuito de arranque  
 démarrage circuit  
 avviamento circuito  
 beginnen circuit  
 baslatmak devresi

# W7X8JS+U

PELLERIN MILNOR CORPORATION

2016432A

36, 42X\_J  
 start circuit  
 starten Schaltung  
 circuito de arranque  
 démarrage circuit  
 avviamento circuito  
 beginnen circuit  
 baslatmak devresi



16  
15  
14  
13  
12  
11  
10  
09  
08  
07  
06  
05  
04  
03  
02  
01  
00

# W7X8JS+AU

PELLERIN MILNOR CORPORATION

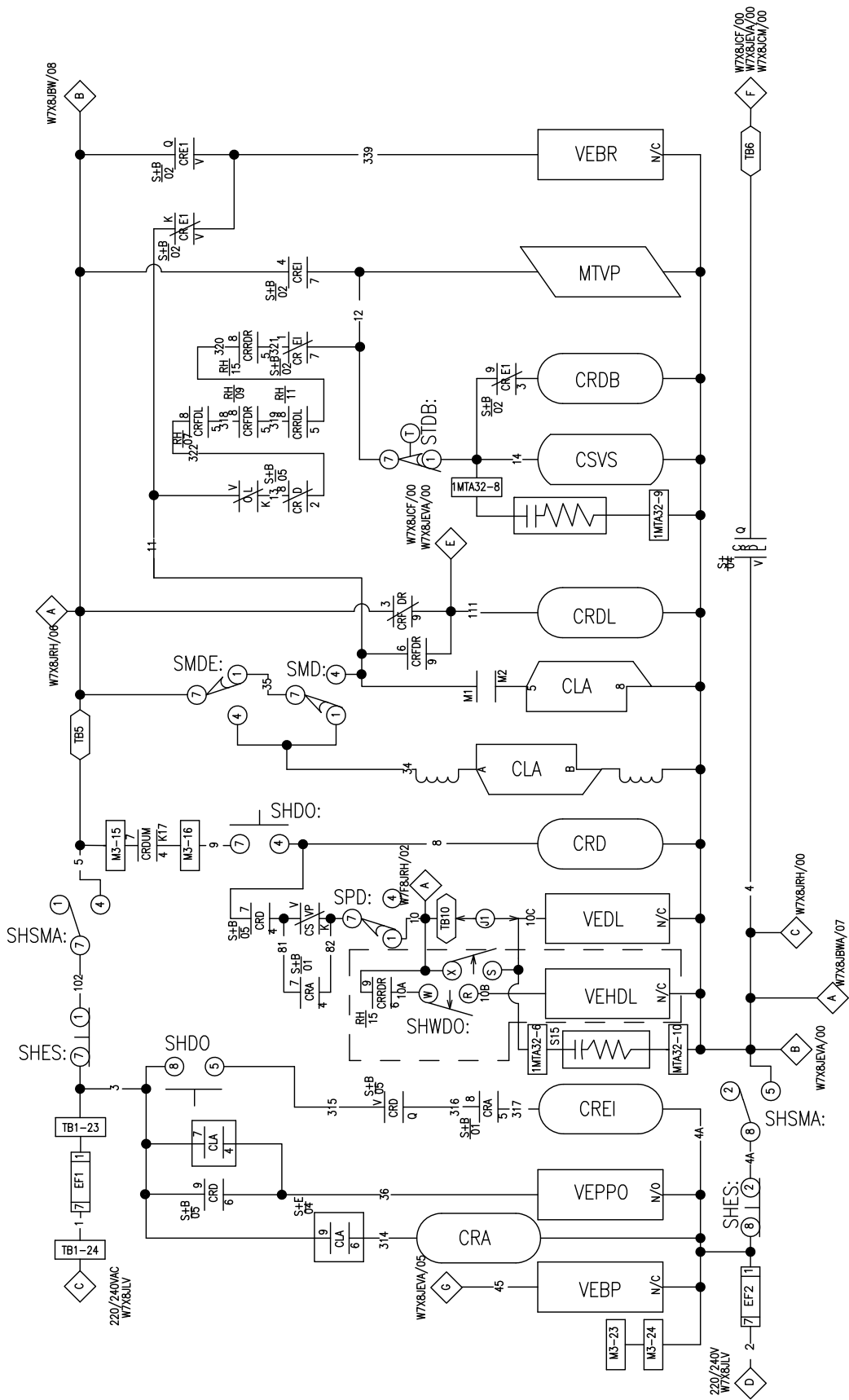
2016432A

48040F7B  
start circuit  
starten Schaltung  
circuito de arranque  
démarrage circuit  
avviamento circuito  
beginnen circuit  
baslatmak devresi

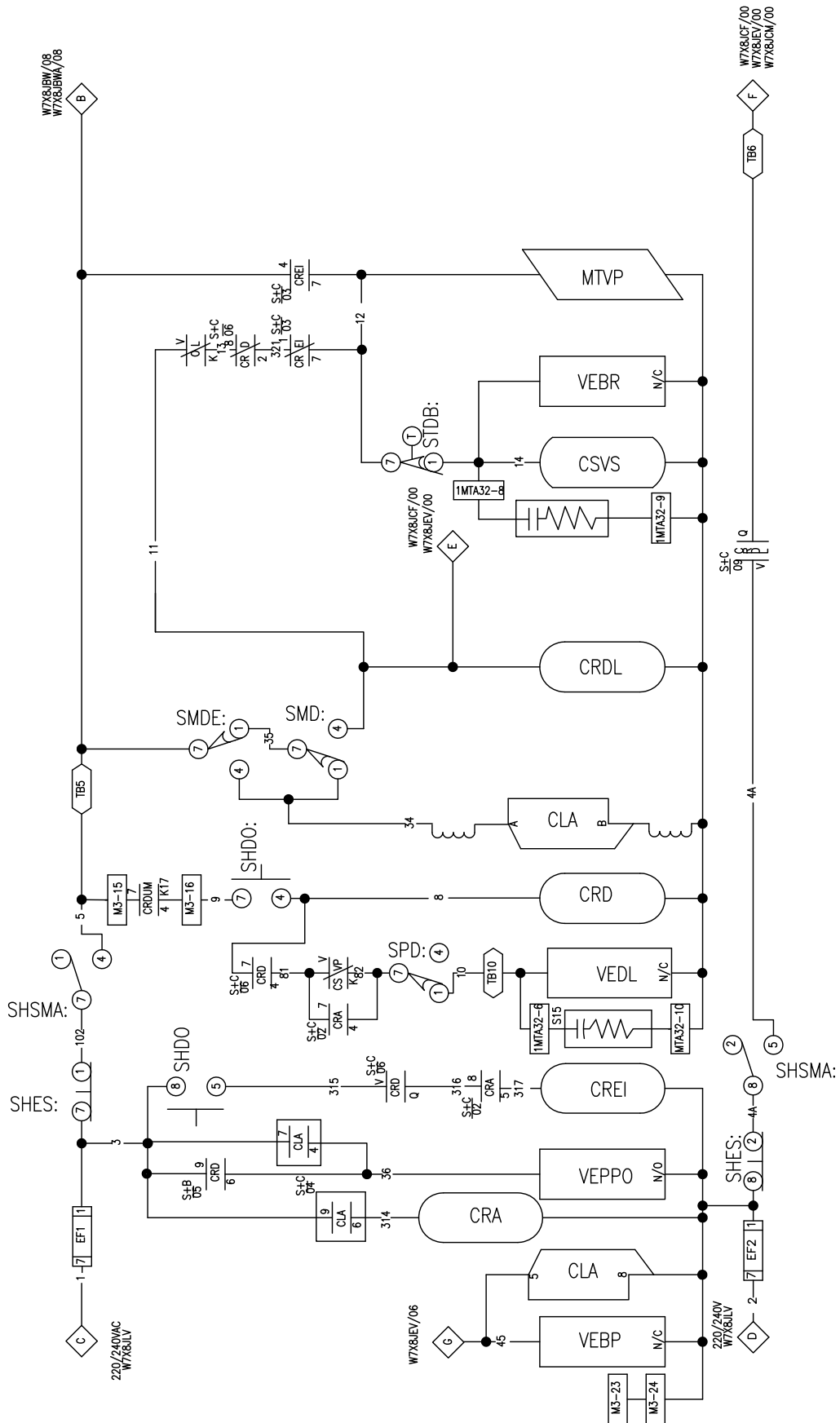
# W7X8JS+BU

PELLERIN MILNOR CORPORATION

2016432A



48040F7J  
 start circuit  
 starten Schaltung  
 circuito de arranque  
 démarrage circuit  
 avviamento circuito  
 beginnen circuit  
 baslatmak devresi



# W7X8JS+CU

PELLERIN MILNOR CORPORATION

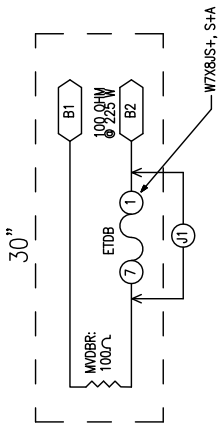
2016432A

30, 36, 42X\_J 3PH  
 speed controller  
 Drehzahlregler  
 regulador de velocidad  
 régulateur de vitesse  
 regolatore di velocità  
 snelheidsregelaar  
 hız kontrol

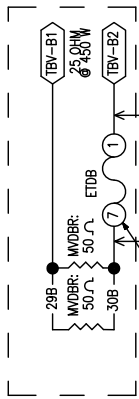
# W7X8JVPAU

PELLERIN MILNOR CORPORATION

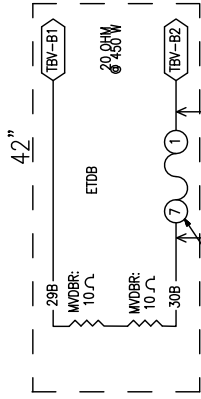
2015163A



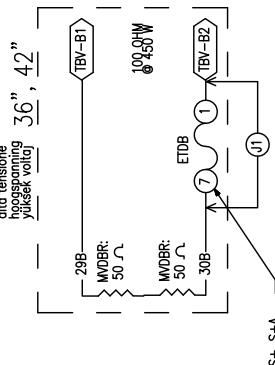
W7X8JS+, S+A  
>5/31/04



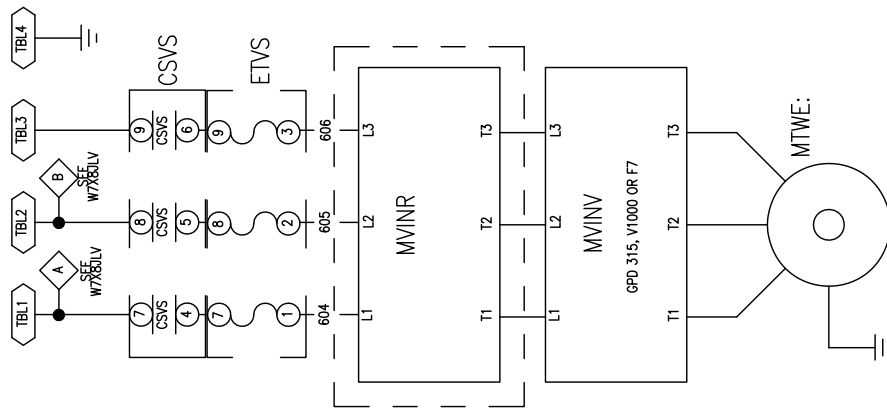
W7X8JS+, S+A  
>5/31/04



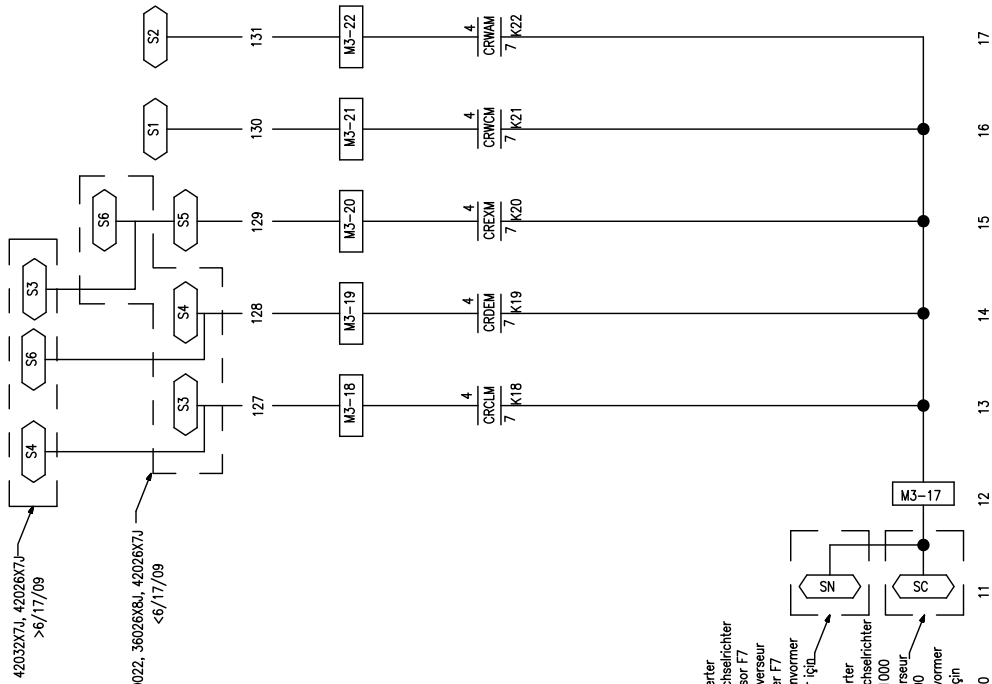
W7X8JS+, S+A  
>5/31/04



W7X8JS+, S+A  
>5/31/04

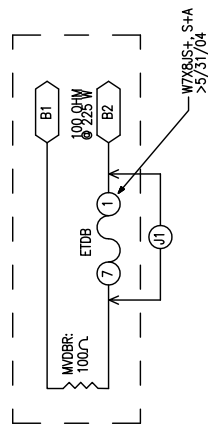


	K21	K22	K18	K19	K20
1	X				
2	X		X		
3	X			X	
4	X				X
5	X		X		X
6	X			X	X
7					X



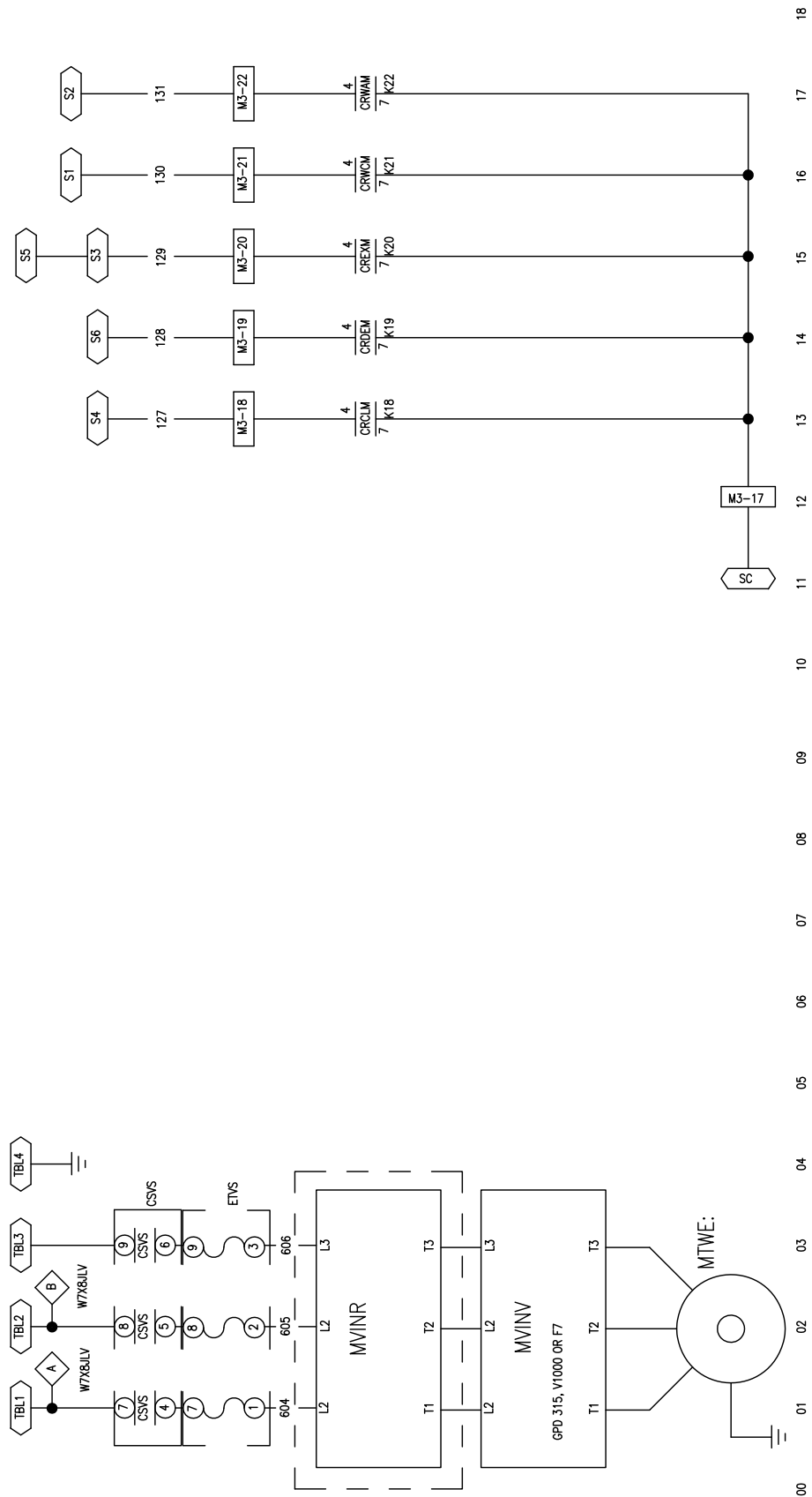
for F7 inverter  
 F7 für Wechselrichter  
 para inverter F7  
 F7 pour inverseur  
 per inverter F7  
 voor F7 omvormer  
 voor F7 inverter için

for 315 and V1000 inverter  
 für 315 und V1000-Wechselrichter  
 por 315 y el Inversor V1000  
 pour 315 et V1000 inverseur  
 per 315 e inverter V1000  
 voor 315 en V1000 omvormer  
 315 ve V1000 inverter için



30, 36, 42X\_J 1PH  
 speed controller  
 Drehzahregler  
 regulador de velocidad  
 régulateur de vitesse  
 regolatore di velocità  
 snelheidsregelaar  
 hız kontrol

	K21	K22	K18	K19	K20
1	X				
2	X		X		
3	X			X	
4	X				X
5	X		X		X
6	X			X	X
7					X



# W7X8JVPBU

PELLERIN MILNOR CORPORATION

2015163A

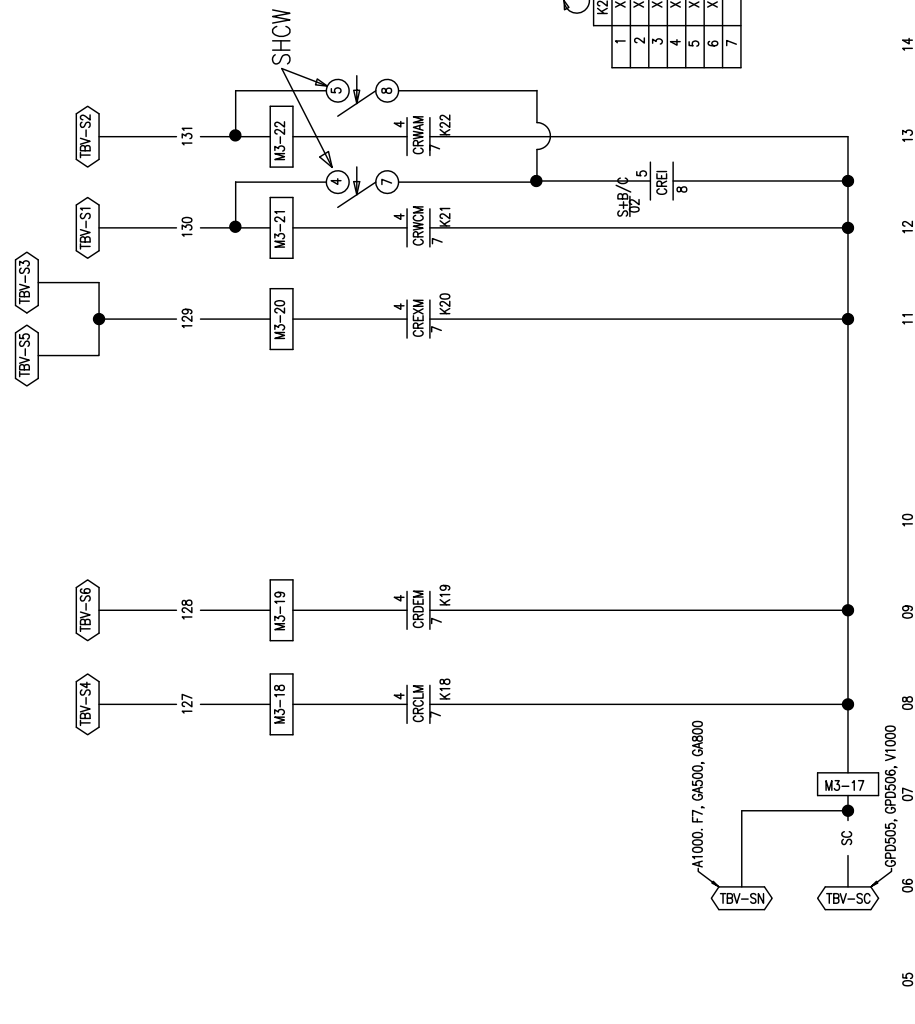
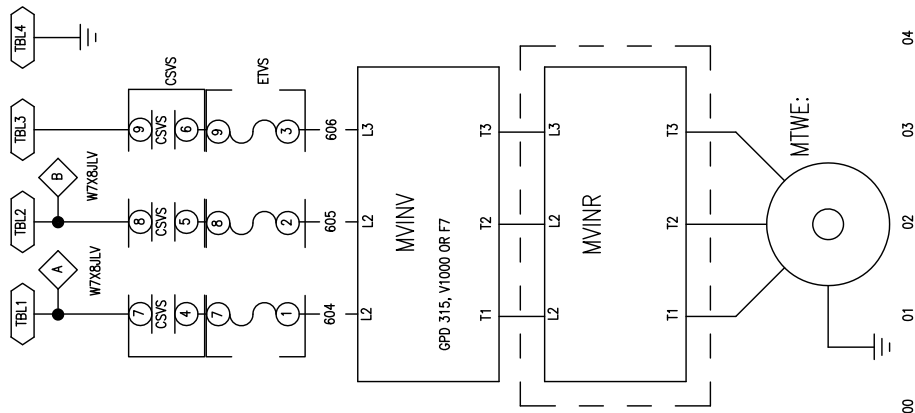
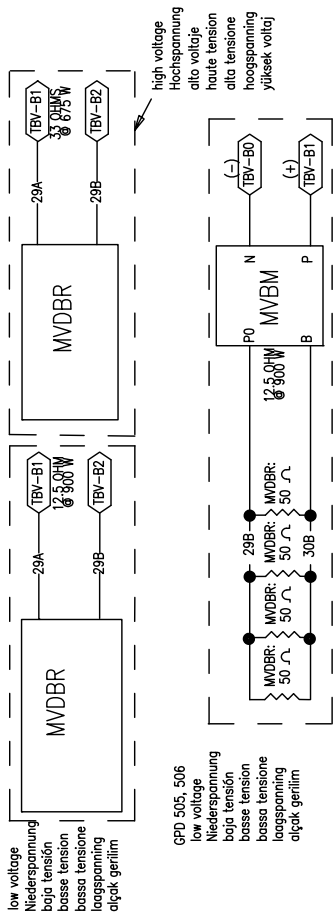


48040F7/B  
 speed controller  
 Drehzahregler  
 regulador de velocidad  
 régulateur de vitesse  
 regolatore di velocità  
 snelheidsregelaar  
 hız kontrolü

# W7X8JVPCU

PELLERIN MILNOR CORPORATION

2021332A



	K21	K22	K18	K19	K20
1	X				
2	X		X		
3	X		X		X
4	X			X	X
5	X		X		X
6	X			X	X
7					X

00 01 02 03 04 05 06 07 08 09 10 11 12 13 14 15 16 17