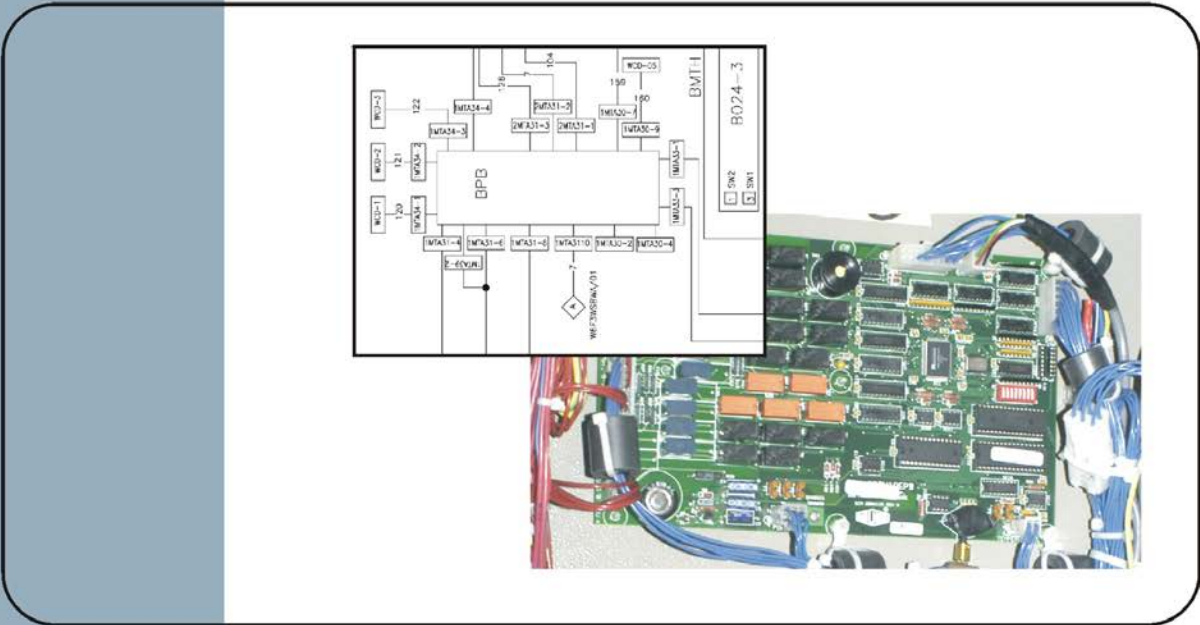




Published Manual Number/ECN: MC7MWFZ1AU/2023052A

- Publishing System: TPAS2
- Access date: 02/09/2023
- Document ECNs: Latest

MWF18, 27, 45Z8, 63, 77, 100Z7, Y7, 48040F7Z/D



MC7MWFZ1AU/23052A

1	Text information / Die Übersetzung des Textes / La traducción del texto / La traduction du texte / traduzione testo / tekst vertalen	WX2011004NU/2012156A
2	Safety / Sicherheit / seguridad / sécurité / sicurezza / veiligheid	WX2011003NU/2011283A
3	Repair parts / Ersatzteile / Las partes de repuesto / Les pièces de rechange / riparare le parti / reparatie onderdelen	WX2011001NU/2011283A
6	Parts List / Ersatzteilliste / Lista de piezas / Liste des pièces / Elenco dei componenti / nomenclatuur	W7X8ZPLU/2023014N
13	Legend of Symbols / Legend of Smbole / Leyenda de los simbolos / Légende des symboles / Legenda dei simboli / Legende van de symbolen	WX2011002NU/2011283A
20	Board Wiring / Platine Verdrahtung / placa de circuito / câblage de la carte / pannelo di cablaggio / raad van bestuur bedrading	W7X8ZBWU/2021034A
21	flushing supplies/flushing Vorräte/suministros de flushing/fournitures flushing/forniture di lavaggio/spoelen benodigdheden	W7X8ZCFU/2023052A
22	12 chemicals/12 Chemikalien/12 productos químicos/12 produits chimiques/12 prodotti chimici/12 chemicaliën/12 kimyasallar	W7X8ZCMU/2013133A
23	electronic balance/elektronische Gleichgewicht/balanza electrónica/balance électronique/bilancia elettronica/elektronische evenwicht/elektronik denge	W7X8ZECU/2023014A
24	electric heat/elektrische Heizung/calefacción eléctrica/chauffage électrique/riscaldamento elettrico/elektrische verwarming/elektrikli isi	W7X8ZEHU/2013133A
25	MWF27Z8, 45Z8, 63Z7, 77Z7, 48F7Z electric valves/elektrische Ventile/válvulas eléctricas/vannes électriques/valvole elettriche/elektrische kleppen/elektrikli valflerin	W7X8ZEVU/2013133A
26	48040F7D electric valves/elektrische Ventile/válvulas eléctricas/vannes électriques/valvole elettriche/elektrische kleppen/elektrikli valflerin	W7X8ZEVAU/2014253A
27	48040 hydraulic door/Hydraulik-Tür/hidráulico de puerta/porte hydraulique/porta idraulica/hydraulische deur/hidrolik kapi	W7X8ZHDU/2019034A
28	microprocessor inputs/Mikroprozessor-Eingänge/entradas del microprocesador/entrées microprocesseur/microprocessore ingressi/microprocessor-ingangen/mikroislemci girisleri	W7X8ZIAU/2023052A
29	control transformer/Steuertransformator/control del transformador/transformateur de commande/trasformatore di controllo/stuurstroomtransformator	W7X8ZLVU/2021073A
30	48040F7D tilt circuit/kippen Schaltung/la inclinación del circuito/inclinez circuit/inclinare circuito/kantelen circuit/devre egin	W7X8ZRHU/2020392A

MC7MWFZ1AU/23052A

31	MWF63/77/100/125Y7 tilt circuit/kippen Schaltung/la inclinación del circuito/inclinez circuit/inclinare circuito/kantelen circuit/devre egin	W7X8ZRHAU/2020392A
32	MWF27Z8 start circuit/starten Schaltung/circuito de arranque/démarrage circuit/avviamento circuito/beginnen circuit/baslatmak devresi	W7X8ZS+U/2017163A
33	MWF45Z8, MWF63Z7, MWF77Z7, MWF100Z7 start circuit/starten Schaltung/circuito de arranque/démarrage circuit/avviamento circuito/beginnen circuit/baslatmak devresi	W7X8ZS+AU/2019034A
34	48040F7D start circuit/starten Schaltung/circuito de arranque/démarrage circuit/avviamento circuito/beginnen circuit/baslatmak devresi	W7X8ZS+BU/2019034A
35	48040F7Z start circuit/starten Schaltung/circuito de arranque/démarrage circuit/avviamento circuito/beginnen circuit	W7X8ZS+CU/2020392A
36	MWF18/27Z8 start circuit, no fuse board/starten Schaltung/circuito de arranque/démarrage circuit/avviamento circuito/beginnen circuit/baslatmak devresi	W7X8ZS+DU/2021073A
37	MWF45Z8, MWF63Z/Y7, MWF77Z/Y7, MWF100Z/Y7, MWF125Z/Y7 start circuit-no fuse board/starten Schaltung/circuito de arranque/démarrage circuit/avviamento circuito/beginnen circuit/baslatmak devresi	W7X8ZS+EU/2020392B
38	MWF18/27/45Z8, 63/77Z/Y7 inverter / Wechselrichter / inverter / inverseur / inverter / omvormer	W7X8ZVPAU/2021073B
39	MWF100-125Z/Y7, 48040F7D/Z inverter / Wechselrichter / inverter / inverseur / inverter / omvormer	W7X8ZVPBU/2021332B

The text in this Circuit Guide is provided in the following languages:

- | | |
|-------------------|------------|
| 1. English | 4. French |
| 2. German | 5. Italian |
| 3. Spanish | 6. Dutch |
-

Der Text in dieser Schaltung Guide ist in folgenden Sprachen zur Verfügung:

- | | |
|-------------------|-------------------|
| 1. Englisch | 4. Französisch |
| 2. Deutsch | 5. Italienisch |
| 3. Spanisch | 6. Niederländisch |
-

El texto de esta guía se proporciona Circuito en los siguientes idiomas:

- | | |
|-------------------|-------------|
| 1. Inglés | 4. Francés |
| 2. Alemán | 5. Italiano |
| 3. Español | 6. Holandés |
-

Le texte de ce guide est fourni Circuit dans les langues suivantes:

- | | |
|-------------|--------------------|
| 1. Anglais | 4. Français |
| 2. Allemand | 5. Italien |
| 3. Espagnol | 6. Néerlandais |
-

Il testo in questa Guida Circuit sono fornite nelle seguenti lingue:

- | | |
|-------------|--------------------|
| 1. Inglese | 4. Francese |
| 2. Tedesco | 5. Italiano |
| 3. Spagnolo | 6. Olandese |
-

De tekst in dit circuit gids vindt u in de volgende talen:

- | | |
|-----------|----------------------|
| 1. Engels | 4. Frans |
| 2. Duits | 5. Italiaans |
| 3. Spaans | 6. Nederlands |
-



Read the separate safety manual before installing, operating, or servicing



Lesen Sie die separaten Sicherheits-Hanbuch vor der Installation, Betrieb oder die Wartung



Lea el manual de seguridad por separado antes de la instalación, operación o mantenimiento



Lisez le manuel de sécurité séparées avant d'installer, d'exploitation ou d'entretien



Leggere il manuale separato di sicurezza prima di installare, utilizzare o effettuare manutenzione



Lees de afzonderlijke veiligheid handleiding voor het installeren, bedienen of onderhoud

How to Get the Necessary Repair Components

You can get components to repair your machine from the approved supplier where you got this machine. Your supplier will usually have the necessary components in stock. You can also get components from the Milnor® factory.

Tell the supplier the machine model and serial number and this data for each necessary component:

- The component number from this manual
- The component name if known
- The necessary quantity
- The necessary transportation requirements
- The schematic number
- If the component is a motor or electrical control, give the nameplate data from the used component.

To write the Milnor factory:

Pellerin Milnor Corporation
Post Office Box 400
Kenner, LA 70063-0400
United States

Telephone: 504-467-2787
Fax: 504-469-9777
Email: parts@milnor.com

Wie bestellt man Ersatzteile

Sie bekommen die Teile von Ihrem autorisierten Milnor Händler. In der Regel haben die eine grosse Auswahl an Teilen am Lager. Sie können auch Teile von der Fabrik bekommen. Milnor®

Bei Bestellungen geben Sie bitte die Maschinen Type und die Seriennummer an sowie nachstehende Information.

- Die Teile Nummer aus dieser Anleitung
- Den Namen des Teils sofern bekannt
- Die gewünschte Anzahl
- Versandinstruktionen
- Sie bitte auch die Nummer des Schaltschemas an.
- Wenn es sich um einen Motor oder um ein Kontrollteil handelt, geben Sie bitte die Daten die auf dem Namensschild ersichtlich sind an..

Um an die Fabrik zu schreiben:

Pellerin Milnor Corporation
Post Office Box 400
Kenner, LA 70063-0400
United States

Telephone: 504-467-2787
Fax: 504-469-9777
E-mail: parts@milnor.com

Cómo obtener los componentes necesarios de reparación

Usted puede conseguir los componentes para reparar la máquina desde el proveedor autorizado de esta máquina. Su proveedor por lo general tienen un balance de los componentes necesarios. También puede obtener los componentes de la fábrica de Milnor ®.

Dígale al proveedor del modelo de máquina y número de serie y estos datos para cada componente necesario:

- El número de componente de este manual
- El nombre del componente, si se conoce
- La cantidad necesaria
- Los requisitos necesarios de transporte
- El diagrama de cableado de número
- Si el componente es un motor o de controles eléctricos, dar los datos de identificación de los componentes utilizados.

Para escribir la fábrica de Milnor:

Pellerin Milnor Corporation,
Post Office Box 400
Kenner, LA 70063-0400
United States

Teléfono: 504-467-2787

Fax: 504-469-9777

Correo electrónico: parts@milnor.com

Comment obtenir les composants de réparation nécessaires

Vous pouvez obtenir des composants pour réparer votre machine à partir du fournisseur agréé où vous avez obtenu cette machine. Votre fournisseur aura habituellement les composants nécessaires en stock. Vous pouvez également obtenir des composants de l'usine de Milnor ®.

Dites au fournisseur le modèle de la machine et le numéro de série et ces données pour chacune des composantes nécessaires:

- Le numéro de la composante de ce manuel
- Le nom du composant s'il est connu
- La quantité nécessaire
- Les besoins de transport nécessaires
- Le nombre schématiques
- Si le composant est un moteur ou de commande électrique, donnent la plaque signalétique de l'appareil utilisé.

Pour écrire l'usine de Milnor:

Pellerin Milnor Corporation
Post Office Box 400
Kenner, LA 70063-0400
United States

Téléphone: 504-467-2787

Télécopieur: 504-469-9777

Email: parts@milnor.com

WX2011001/20112283

Come ottenere i pezzi necessari per le riparazioni

Potete ottenere i componenti per riparare la vostra macchina dal fornitore acquistato la macchina. Solitamente il vostro fornitore ha i componenti Potete inoltre ottenere i componenti dalla Milnor® fabbrica.

Dite al fornitore del modello di macchina e numero di serie e questi dati per ogni componente necessario:

- Il numero dei componenti di questo manuale
- Il nome del componente se noti
- La quantità necessaria
- I requisiti necessari di trasporto
- Fornite il numero dello schema se conosciuto
- Se il componente è un motore elettrico o di controllo, fornire i dati di targa del componente utilizzato.

Per scrivere alla fabbrica Milnor:

Pellerin Milnor Corporation
Post Office Box 400
Kenner, LA 70063-0400
United States

Telefono: 504-467-2787
Fax: 504-469-9777
E-mail: parts@milnor.com

Hoe de noodzakelijke herstellwerkzaamheden Components Get

Reparatie onderdelen kunnen worden besteld bij de erkende leverancier voor deze machine. Uw leverancier zal meestal over de nodige onderdelen in voorraad. U kunt ook onderdelen uit de Milnor ® fabriek.

Vertel de leverancier van de machine model-en serienummer en deze gegevens voor elk noodzakelijk onderdeel:

- De component nummer van deze handleiding
- De component naam indien bekend
- De benodigde hoeveelheid
- Het noodzakelijke transport eisen
- Het schema nummer
- Als de component is een motor of elektrische bediening, geven de gegevens van het typeplaatje van de gebruikte component.

Om de Milnor fabriek schrijven:

Pellerin Milnor Corporation
Post Office Box 400
Kenner, LA 70063-0400
United States

Telefoon: 504-467-2787
Fax: 504-469-9777
Email: parts@milnor.com

MC7MWFZ1AU

W7X8ZPLU/2023014N

AC			
ACBA	< 7-2022	W7X8ZEC	EACCLRM3
ACBA	> 7-2022	W7X8ZEC	EACCLRM8
BA			
BAFR		W7X8ZS+	08BHRCT
BAFR		W7X8ZS+A	08BHRCT
BAUP		W7X8ZBW	08BHA9D3T
BBAD-1		W7X8ZEC	08BSBADCTE
BIO		W7X8ZBW	08BHF120AT
BSP		W7X8ZBW	08BNSRAT
CD			
CDDH			09CF001071
CL			
CLA		W7X8ZS+A	09CL2C-C71
CLA		W7X8ZS+B	09CL2C-C71
CLA		W7X8ZS+C	09CL2C-C71
CLA		W7X8ZS+E	09CL2C-C71
CLA-CHOKE		W7X8ZS+A	10YCLCHOKE
CLA-CHOKE		W7X8ZS+B	10YCLCHOKE
CLA-CHOKE		W7X8ZS+C	10YCLCHOKE
CLA-CHOKE		W7X8ZS+E	10YCLCHOKE
CP			
CPSP		W7X8ZBW	09RPE013Q
CR			
CRA		W7X8ZS+B	09C024D71
CRA		W7X8ZS+C	09C024D71
CRAD		W7X8ZVPB	09C024D71
CRC1		W7X8ZCM	09C024D71
CRC2		W7X8ZCM	09C024D71
CRC3		W7X8ZCM	09C024D71
CRC4		W7X8ZCM	09C024D71
CRC5		W7X8ZCM	09C024D71
CRC6		W7X8ZCM	09C024D71
CRD		W7X8ZS+	09C024D71
CRD		W7X8ZS+A	09C024D71
CRD		W7X8ZS+B	09C024D71
CRD		W7X8ZS+C	09C024D71
CRD		W7X8ZS+D	09C024D71
CRD		W7X8ZS+E	09C024D71
CRDB		W7X8ZS+A	09C024D71
CRDB		W7X8ZS+B	09C024D71
CRDB		W7X8ZS+E	09C024D71
CRDL		W7X8ZS+	09C024D71
CRDL		W7X8ZS+A	09C024D71
CRDL		W7X8ZS+B	09C024D71
CRDL		W7X8ZS+C	09C024D71
CRDL		W7X8ZS+D	09C024D71
CRDL		W7X8ZS+E	09C024D71
CRDOA		W7X8ZRH	09C024D71
CRDOA		W7X8ZRHA	09C024D71

MC7MWFZ1AU

W7X8ZPLU/2023014N

CRDRA		W7X8ZSRH	09C024D71
CRE		W7X8ZS+	09C024D71
CRE		W7X8ZS+D	09C024D71
CREI		W7X8ZS+B	09C024D71
CREI		W7X8ZS+C	09C024D71
CRFDL		W7X8ZRH	09C024D71
CRFDL		W7X8ZRH	09C024D71
CRFDR		W7X8ZRH	09C024D71
CRFDR		W7X8ZSRH	09C024D71
CRRDL		W7X8ZRH	09C024D71
CRRDL		W7X8ZRHA	09C024D71
CRRDL		W7X8ZSRH	09C024D71
CRRDR		W7X8ZRH	09C024D71
CRRDR		W7X8ZRHA	09C024D71
CRRDR		W7X8ZSRH	09C024D71
CS			
CSDO		W7X8ZHD	09MC08C371
CSVS	MWF27Z8	W7X8ZS+	98CMCR3004
CSVS	MWF45Z8	W7X8ZS+A	98CMCR3601
CSVS	MWF63-77 <350V	W7X8ZS+A	98CMCR4201
CSVS	MWF63-77 >350V	W7X8ZS+A	98CMCR4202
CSVS		W7X8ZS+B	09MC08E371
CSVS		W7X8ZS+C	09MC08E371
CSVS	MWF45,63,77	W7X8ZVPA	09MC08G371
CSVS	48040>350V	W7X8ZVPB	09MC08G371
CSVS	48040<350V	W7X8ZVPB	09MC08N371
CSVS		W7X8ZS+D	98CMCR3004
CSVS		W7X8ZS+E	98CMCR3601
CSVS		W7X8ZS+E	98CMCR4201
CSVS		W7X8ZS+E	98CMCR4202
EF			
EF1		W7X8ZS+	09FF002AMG
EF1		W7X8ZS+D	09FF002AMG
EF2		W7X8ZS+	09FF002AMG
EF2		W7X8ZS+A	09FF002AMG
EF2		W7X8ZS+D	09FF002AMG
EF2		W7X8ZS+E	09FF002AMG
EFP1	>250V	W7X8ZLV	09FF003AWV
EFP2	>250V	W7X8ZLV	09FF003AWV
EM			
EMDL		W7X8ZS+	09K063C24
EMDL		W7X8ZS+D	09K063C24
EP1		W7X8ZS+A	09FF002AMG
EP1		W7X8ZS+E	09FF002AMG
ES			
ESPS		W7X8ZBW	08PSS3401T
ET			
ETVS	MWF27	W7X8ZVPA	09FTD0120T
ETVS		W7X8ZVPA	09FTD0121T
ETVS	MWF27 LV	W7X8ZVPA	98CMCR3005

MC7MWFZ1AU

W7X8ZPLU/2023014N

ETVS	MWF45 <350V	W7X8ZVPA	98CMCR3602
ETVS	MWF45 >350V	W7X8ZVPA	98CMCR3603
ETVS	MWF63,77 <350V	W7X8ZVPA	98CMCR4203
ETVS	MWF63, 77 >350V	W7X8ZVPA	98CMCR4204
EX			
EXHV		W7X8ZLV	MESSAGE EW
EXHV-1		W7X8ZLV	98CMCR0902
EXHV-2		W7X8ZLV	09UA025AAB
EXHV-3		W7X8ZLV	09U251AB71
MOV		W7X8ZBW	08MOV0240
MT			
MTVP		W7X8ZS+A	13AF100A71
MTVP		W7X8ZS+B	13AF100A71
MTVP		W7X8ZS+C	13AF100A71
MTVP		W7X8ZS+E	13AF100A71
MTWE		W7X8ZVPA	MESSAGE SO
MTWE		W7X8ZVPB	MESSAGE SO
MV			
MVDBR	MZ27X8	W7X8ZVPA	09MV100RET
MVDBR	MZ45X8	W7X8ZVPA	09MV050REV
MVDBR	MZ63/72Z/Y7	W7X8ZVPA	09MV010REV
MVDBR	MWF100/125/48Z/Y7<350V	W7X8ZVPB	09MV11DBRL
MVDBR	MWF100/125/48Z/Y7>350V	W7X8ZVPB	09MV11DBRH
MVFLT		W7X8ZVPA	09MVFILTR1
MVFLT		W7X8ZVPB	09MVFILTR1
MVINR-H		W7X8ZVPA	09MX100A96
MVINR-H		W7X8ZVPA	09MX250A96
MVINR-H		W7X8ZVPB	09MX400A96
MVINR-L		W7X8ZVPA	09MX100A74
MVINR-L		W7X8ZVPA	09MX200A74
MVINR-L		W7X8ZVPB	09MX600A96
MVINV-H		W7X8ZVPA	09MWB00996
MVINV-H		W7X8ZVPA	09MWB01896
MVINV-H		W7X8ZVPA	09MWB02496
MVINV-H		W7X8ZVPB	09MWE03996
MVINV-H		W7X8ZVPB	09MWC03996
MVINV-L		W7X8ZVPA	09MWB01774
MVINV-L		W7X8ZVPA	09MWB03374
MVINV-L		W7X8ZVPA	09MWB04774
MVINV-L		W7X8ZVPB	09MWE07574
MVINV-L		W7X8ZVPB	09MWC07574
PX			
PXDO		W7X8ZRH	09RPS18CAS
PXDO		W7X8ZRHA	09RPS18CAS
PXFDL		W7X8ZRH	09RPS12AAS
PXFDL		W7X8ZRHA	09RPS12AAS
PXFDR		W7X8ZRH	09RPS12AAS
PXRDL		W7X8ZRH	09RPS12AAS
PXRDR		W7X8ZRH	09RPS12AAS
PXRDR		W7X8ZRHA	09RPS12AAS

MC7MWFZ1AU

W7X8ZPLU/2023014N

RS01		W7X8ZBW	09AR16R25
SH			
SH01		W7X8ZLV	09N050
SHCW		W7X8ZVPB	09N405M320
SHDO		W7X8ZIA	09N405PB10
SHDO		W7X8ZS+	09N405PB10
SHDO		W7X8ZS+A	09N405PB10
SHDO		W7X8ZS+B	09N405PB10
SHDO		W7X8ZS+C	09N405PB10
SHDO		W7X8ZS+D	09N405PB10
SHDO		W7X8ZS+E	09N405PB10
SHES		W7X8ZS+	09N508A
SHES		W7X8ZS+A	09N508A
SHES		W7X8ZS+B	09N508A
SHES		W7X8ZS+C	09N508A
SHES		W7X8ZS+D	09N508A
SHES		W7X8ZS+E	09N508A
SHFR		W7X8ZRH	09N405M320
SHMF		W7X8ZEV	09N405PB10
SHMF		W7X8ZEVA	09N405PB10
SHSMA		W7X8ZS+	09N405M220
SHSMA		W7X8ZS+A	09N405M220
SHSMA		W7X8ZS+B	09N405M220
SHSMA		W7X8ZS+C	09N405M220
SHSMA		W7X8ZS+D	09N405M220
SHSMA		W7X8ZS+E	09N405M220
SHU		W7X8ZRH	09N405S320
SHU		W7X8ZRHA	09N405S320
SHWD		W7X8ZIA	09N405M210
SHWDO		W7X8ZHD	09N405S320
SHWDO		W7X8ZS+B	09N405S320
SK			
SKPR		W7X8ZIA	09N127C
SM			
SMD		W7X8ZS+	02 04177
SMD		W7X8ZS+A	09R014A
SMD		W7X8ZS+B	09R014A
SMD		W7X8ZS+C	09R014A
SMD		W7X8ZS+D	02 04177
SMD		W7X8ZS+E	09R014A
SMDE		W7X8ZS+A	09R012
SMDE		W7X8ZS+B	09R012
SMDE		W7X8ZS+C	09R012
SMDE		W7X8ZS+E	09R012
SME		W7X8ZS+	09R010D
SME		W7X8ZS+D	09R010D
SMEX		W7X8ZIA	09R008ASTD
SMWVB		W7X8ZIA	SAE03 151
SP			
SPA		W7X8ZS+A	09N082A

MC7MWFZ1AU

W7X8ZPLU/2023014N

SPA		W7X8ZS+E	09N082A
SPBP		W7X8ZIA	09N082B05
SPBS		W7X8ZIA	09N082A
SPD		W7X8ZS+A	09N082B10
SPD		W7X8ZS+B	09N082B10
SPD		W7X8ZS+C	09N082B10
SPD		W7X8ZS+E	09N082B10
ST			
STDB		W7X8ZS+	30RA175T
STDB		W7X8ZS+A	30RA175T
STDB		W7X8ZS+B	30RA175T
STDB		W7X8ZS+C	30RA175T
STDB		W7X8ZS+D	30RA175T
STDB		W7X8ZS+E	30RA175T
TP1		W7X8ZBW	30R0043P
VE			
VEBP		W7X8ZS+A	96TBC2BA71
VEBP		W7X8ZS+B	96TBC2BA71
VEBP		W7X8ZS+C	96TBC2BA71
VEBP		W7X8ZS+E	96TBC2BA71
VEBR		W7X8ZS+A	96R301B71
VEBR		W7X8ZS+B	96R301B71
VEBR		W7X8ZS+C	96R301B71
VEBR		W7X8ZS+E	96R301B71
VEC1		W7X8ZCF	--
VEC2		W7X8ZCF	--
VEC3		W7X8ZCF	--
VEC4		W7X8ZCF	--
VEC5		W7X8ZCF	--
VEC6		W7X8ZCF	--
VEC7		W7X8ZCF	--
VEC8		W7X8ZCF	--
VECD		W7X8ZEV	96P057A71
VECD		W7X8ZEV	96P056A71
VECD		W7X8ZEV	96P152A71
VECD		W7X8ZEV	96R301B71
VECD		W7X8ZEVA	96R301B71
VED		W7X8ZRH	96R301B71
VED		W7X8ZRHA	96R301B71
VEDL		W7X8ZS+A	98CMCR3001
VEDL		W7X8ZS+B	96R301B71
VEDL		W7X8ZS+C	96R301B71
VEDL		W7X8ZS+E	98CMCR3001
VEDR		W7X8ZEV	96D350A71
VEDR		W7X8ZEV	96R301B71
VEDR		W7X8ZEVA	96R301B71
VEDRR		W7X8ZEV	96D350B71
VEDRR		W7X8ZEV	96R301B71
VEDRR		W7X8ZEVA	96R301B71
VEF		W7X8ZRH	96R301B71

MC7MWFZ1AU

W7X8ZPLU/2023014N

VEFL		W7X8ZEV	96P057A71
VEFL		W7X8ZEV	96P056A71
VEFL		W7X8ZEVA	96R301B71
VEFL		W7X8ZEVA	96R301B71
VEFLS		W7X8ZEV	96P013G71
VEFLS		W7X8ZEVA	96P013G71
VEHDC		W7X8ZHD	96RH706E71
VEHDL		W7X8ZS+B	96R301B71
VEHDO		W7X8ZHD	96RH706E71
VEPPO		W7X8ZS+A	98CMCR3002
VEPPO		W7X8ZS+B	96R302B71
VEPPO		W7X8ZS+C	96R302B71
VEPPO		W7X8ZS+E	98CMCR3002
VESTM		W7X8ZEV	98CMCR3001
VESTM		W7X8ZEV	96R301B71
VESTM		W7X8ZEVA	96R301B71
VEU		W7X8ZRH	96R301B71
VEU		W7X8ZRHA	96R301B71
VEWC		W7X8ZEV	96P057A71
VEWC		W7X8ZEV	98CMCR3001
VEWC		W7X8ZEV	98CMCR3001
VEWC		W7X8ZEV	96R301B71
VEWC		W7X8ZEV	98CMCR3001
VEWC		W7X8ZEV	98CMCR3001
VEWC		W7X8ZEVA	96R301B71
VEWH		W7X8ZEV	96P057A71
VEWH		W7X8ZEV	96R301B71
VEWH		W7X8ZEVA	96R301B71
VEWVX		W7X8ZEV	96P057A71
VEWVX		W7X8ZEV	96P056A71
VEWVX		W7X8ZEV	96P152A71
VEWVX		W7X8ZEV	96R301B71
VEWVX		W7X8ZEVA	96R301B71

MC7MWFZ1AU

W7X8ZPLU/2023014N

|

Legend of Symbols
Leyenda de los símbolos
Legenda dei simboli

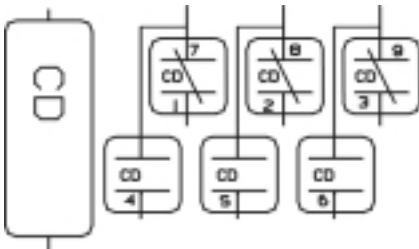
Legend of Symbole
Légende des symboles
Legende van de symbolen



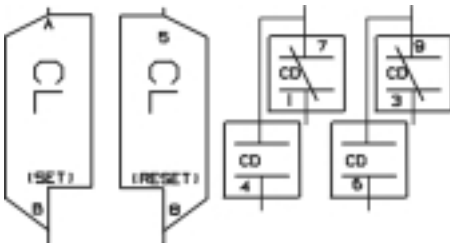
BA = Printed Circuit Board
Printed Circuit Board
Printed Circuit Board
Printed Circuit Board
Printed Circuit Board
Printed Circuit Board



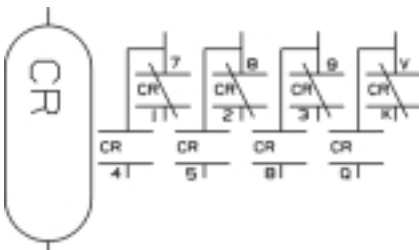
CB = Circuit Breaker
Circuit Breaker
Cortacircuitos
Disjoncteur
Circuit Breaker
Schakelaar



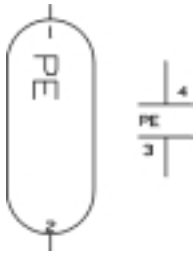
CD = Time Delay Relay
Zeitrelais
Tiempo del Relé de Retardo
Relais à Retardement
Tempo di ritardo relè
Tijdrelais



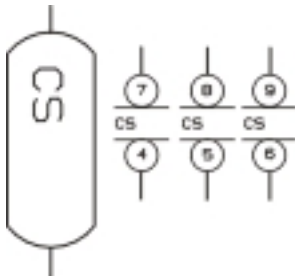
CL = Latch Relay
Latch Relay
Pestillo de Relé
Relais Loquet
Fermo Relè
Latch Relais



CR = Relay
Relais
Relé
Relais
Relè
Relais



CP = Photo-Eye
Foto-Eye
Foto de Ojos
Photo-Eye
Photo-Eye
Photo-Eye



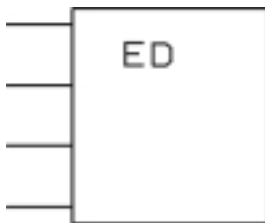
CS = Contactor/Motor Starter
Schütz / Motorstarter
Contactador/Arrancador de Motor
Contacteur/Démarreur de Moteur
Contattore/Motorino di Avviamento
Contactador/Motor Starter



EB = Audible Signal
Akustische Signalgeräte
Señal acústica
Signal sonore
Segnale acustico
Geluidssignaal



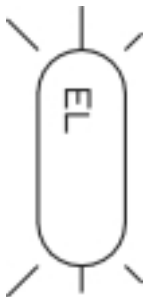
EC = Clutch
Kupplung
Embrague
Embrayage
Frizione
Koppeling



ED = Electronic Display
Elektronische Anzeige
Pantalla electrónica
Affichage électronique
Display elettronico
Elektronische display



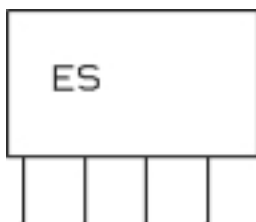
EF = Fuse
Sicherung
Fusible
Fusibles
Fusibile
Zekering



EL = Light
Licht
Luz
Lumière
Luce
Licht



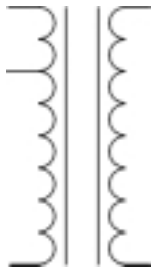
EM = Electro Magnatic Solenoid
Elektromagnet
Solenoides electromagnéticas
Solénoïde électromagnétique
Solenoid elettromagnetico
Elektromagnetische Solenoid



ES = Electronic Power Supply
Elektronische Stromversorgung
Fuente de alimentación electrónica
Alimentation électronique
Alimentazione elettronica
Electronic Power Supply



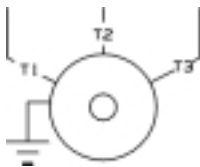
ET = Thermal Overload
Thermische Überlast
Sobrecarga térmica
Sovraccarico termico
Surcharge thermique
Thermische overbelasting



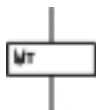
EX = Transformer
Transformator
Transformador
Transformateur
Trasformatore
Transformator

KB = Keyboard/Keypad
Keyboard/Keypad
Teclado / Teclado Numérico
Clavier
Tastiera
Keyboard / Toetsenbord

MN = Electronic Monitor
elektronische Überwachung
sistema electrónico de control
moniteur électronique
Monitor elettronico
elektronische Monitor



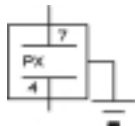
MR = Motor
Motor
Motor
Moteur
Motore
Motor



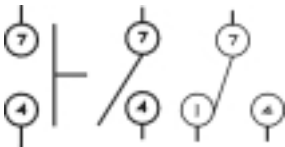
MT = Board Connector
Anschluss
conector de la tarjeta
Conseil de connecteur
Connettore di bordo
Board Connector



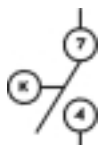
MV = Motor Inverter
Motor-Wechselrichter
Motor Inverter
moteur Inverter
motore Inverter
Motor Inverter



PX = Proximity Switch
Näherungsschalter
Interruptor de proximidad
contacteur de proximité
Interruttore di proximita
Naderingsschakelaar



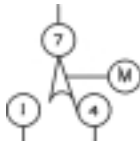
SH = Switch Hand Operated
Schalter Handbetätigte
Interruptor de mano operada
Commutateur géré à la main
Interruttore manuale azionato
Schakelaar Handbediende



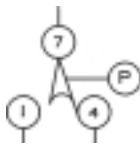
SK = Switch Key Operated
Switch Key betrieben
Interruptor de llave
Interrupteur à clé
Interruttore a chiave
Schakelaar sleutel bediend



SL = Switch Level Operated
Schalteebene
interruptor de nivel
niveau Commutateur
interruttore di livello
schakelaar Level



SM = Switch Mechanically Operated
Mechanisch betätigte Schalter
Interruptores de accionamiento mecánico
Interrupteur à commande mécanique
Interruttore di comando meccanico
Schakelaar bediend Mechanisch



SP = Switch Pressure Operated
Druckschalter
Interruptor de presión
Pressostat
Interruttore di pressione
Drukschakelaar



ST = Switch Temperature Operated
Schalten Temperatur betrieben
Temperatura interruptor operado
Température par commutateur
Temperatura interruttore
Schakelaar Temperatuur



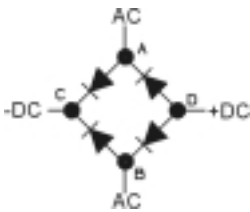
TB = Terminal Block
Terminal Block
Bloque de terminales
Bornier
Morsettiera
terminal Block



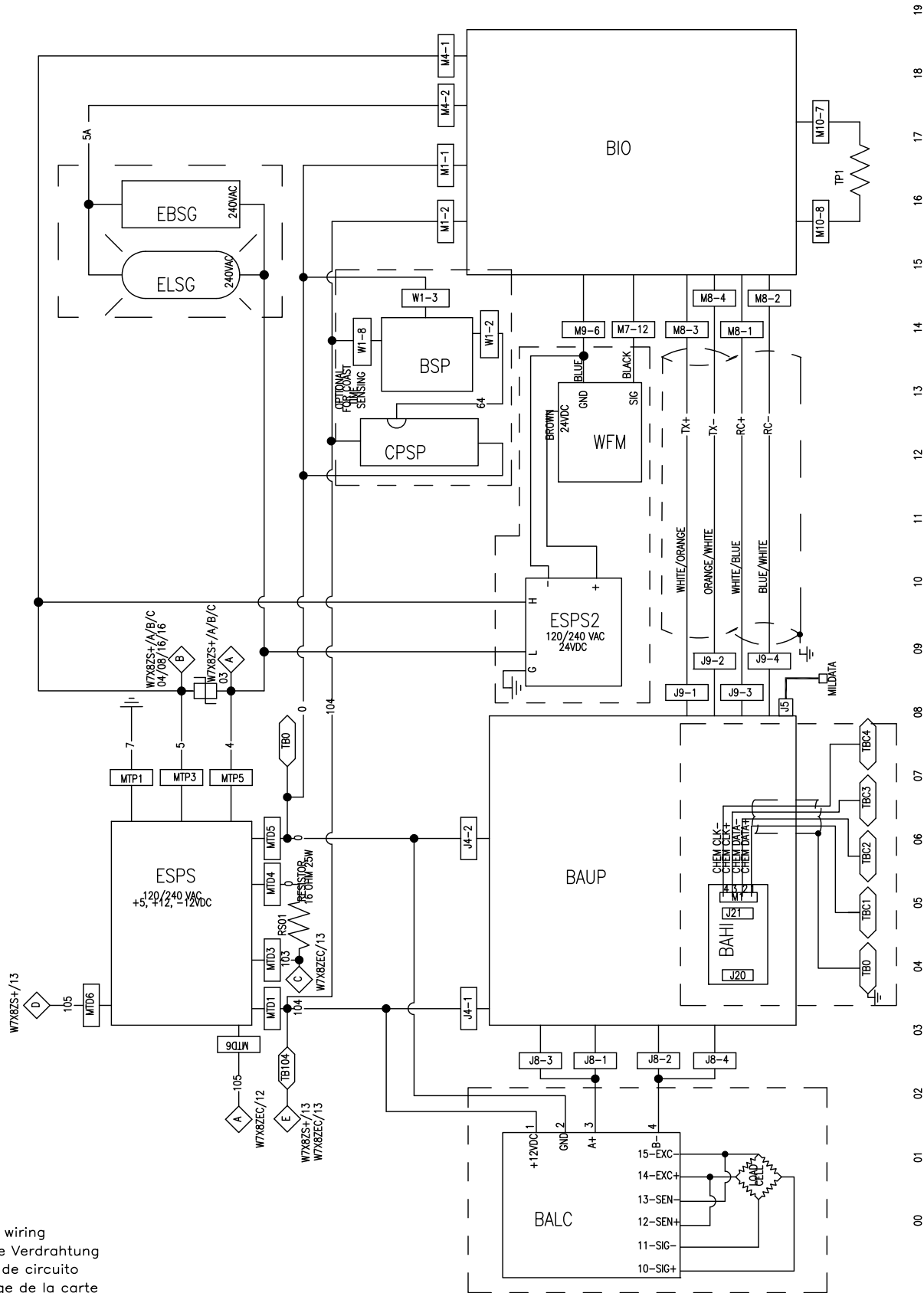
VE = Valve Electrically Operated
Ventil elektrisch betriebene
Electroválvula
Électrovanne
Valvola a funzionamento elettrico
Valve elektrisch bediend



WC = Wiring Connector
Wiring-Anschluss
cableado del conector de
Connecteur de câblage
il cablaggio del connettore
bedrading Connector



ZF = Rectifier
Gleichrichter
Rectificador
Redresseur
Raddrizzatore
Gelijkrichter

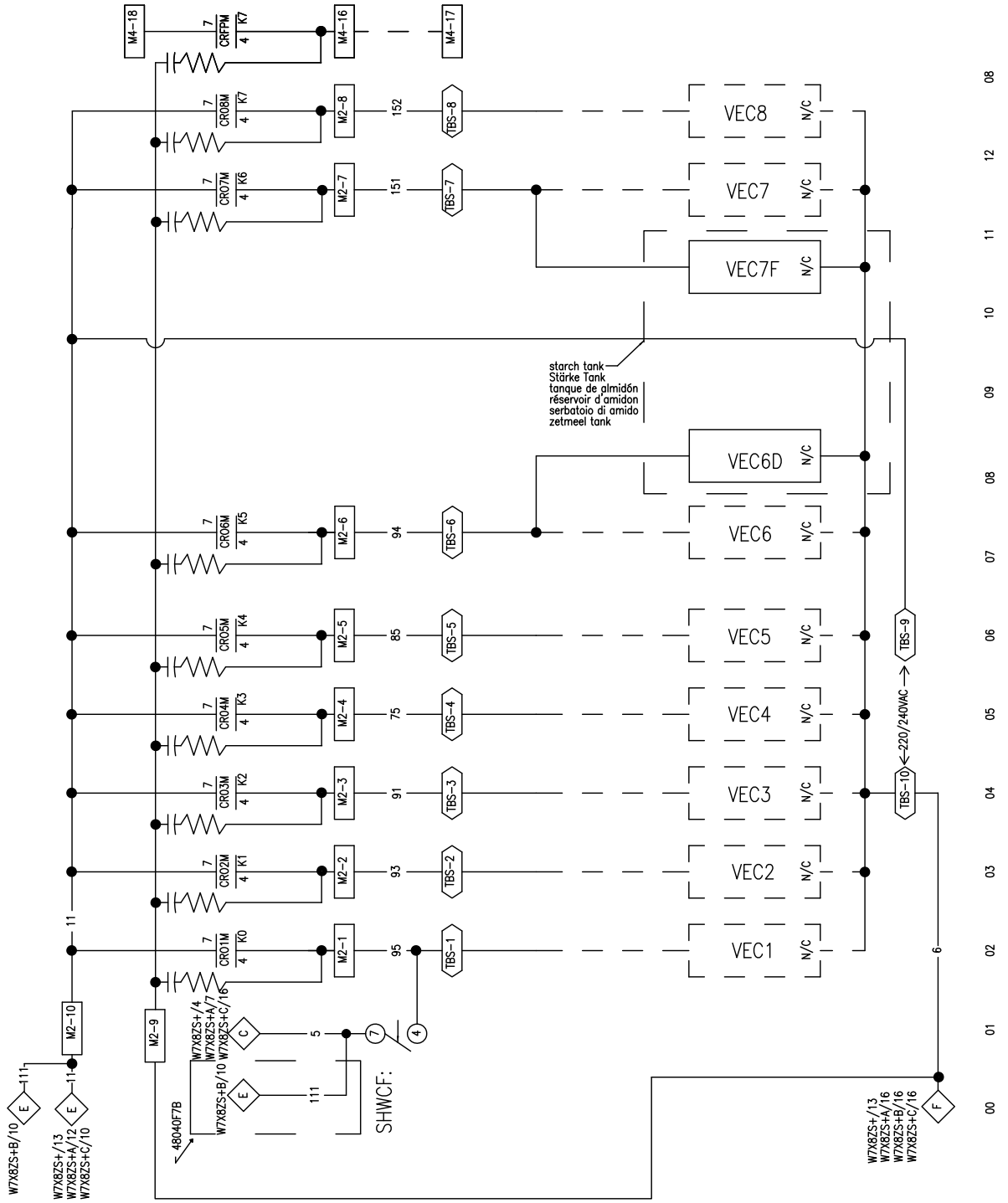


board wiring
 Platine Verdrathing
 placa de circuito
 câblage de la carte
 pannelo di cablaggio
 raad van bestuur bedrading

W7X8ZBWU

PELLERIN MILNOR CORPORATION

2021034A



flushing supplies
 flushing Vorräte
 suministros de flushing
 fournitures flushing
 forniture di lavaggio
 spoelen benodigheden

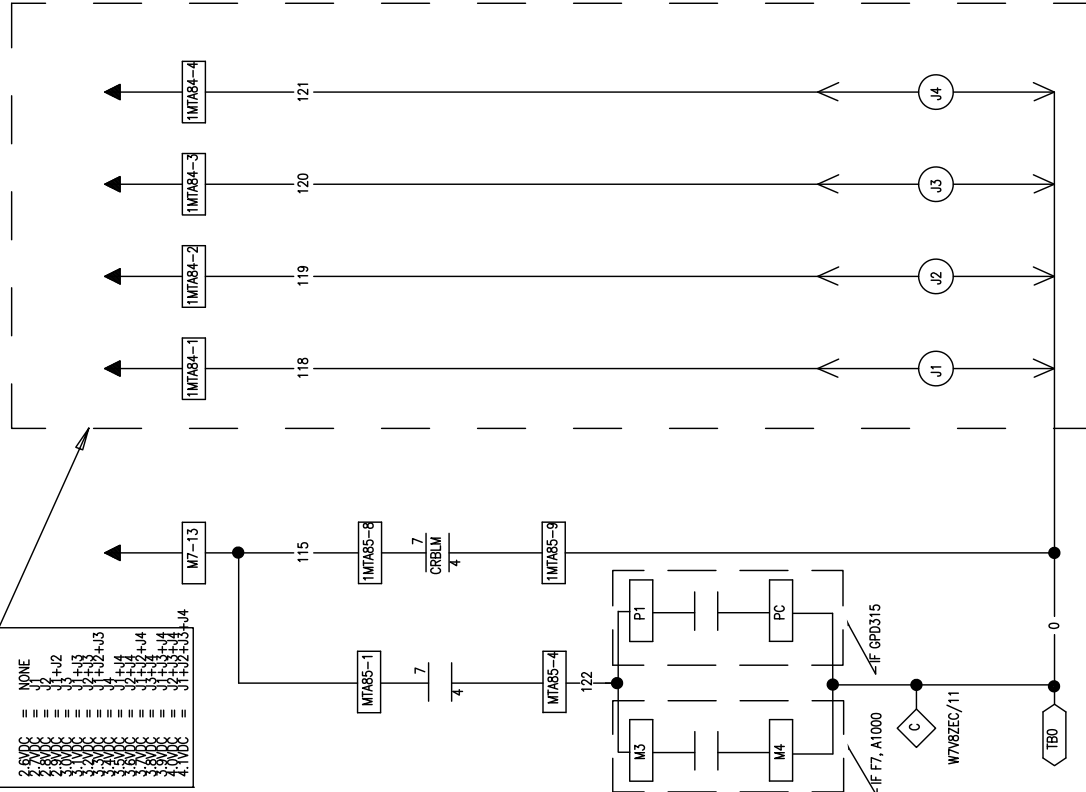
W7X8ZCFU

PELLERIN MILNOR CORPORATION

2023052A

Jumpers added to adjust for variations in accelerometers
 Jumper hinzugefügt, um Variationen in Beschleunigungsmesser anzupassen
 Jumper ajoutés pour ajuster les variations de accéléromètres
 Jumperi lisäoajettu om korjiren voor variatites in accelerometers

2	AVDC	
3	+J2	
4	+J3	
5	+J4	
6	+J1	
7	+J2	
8	+J3	
9	+J4	
10	+J1	
11	+J2	
12	+J3	
13	+J4	
14	+J1	
15	NONE	
16		
17		
18		
19		
20		
21		
22		
23		
24		
25		
26		
27		
28		
29		
30		



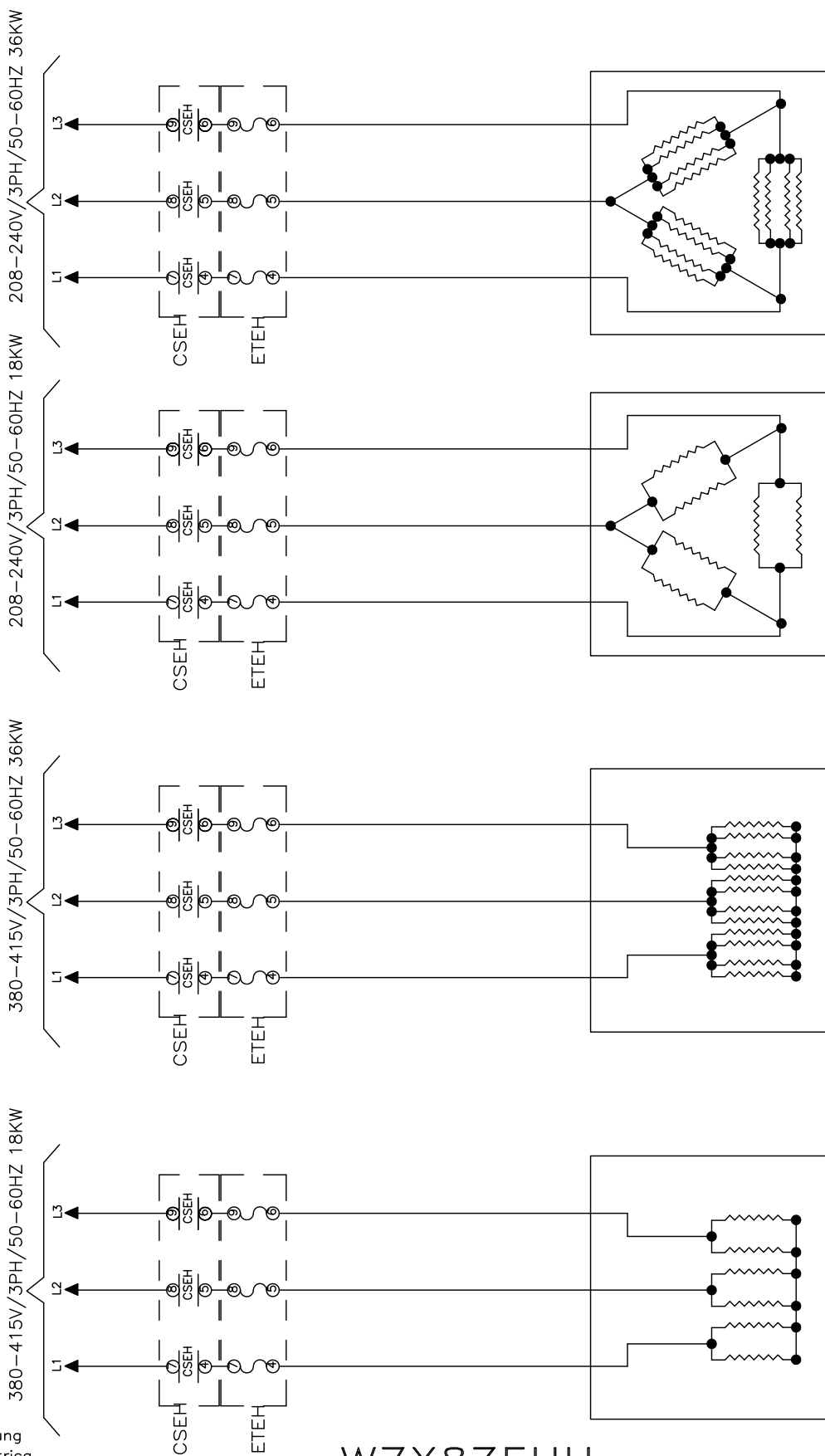
00 01 02 03 04 05 06 07 08 09 10 11 12 13 14

extract speed limit control
 extrahieren Tempolimit Kontrolle
 extraer el control de la velocidad límite
 extraire de contrôle limite de vitesse
 estrarre limite di controllo della velocità
 halen maximumsnelheid controle

W7X8ZECU
 PELLERIN MILNOR CORPORATION

2023014A

electric heat
 elektrische Heizung
 calefacción eléctrica
 chauffage électrique
 riscaldamento elettrico
 elektrische verwarming



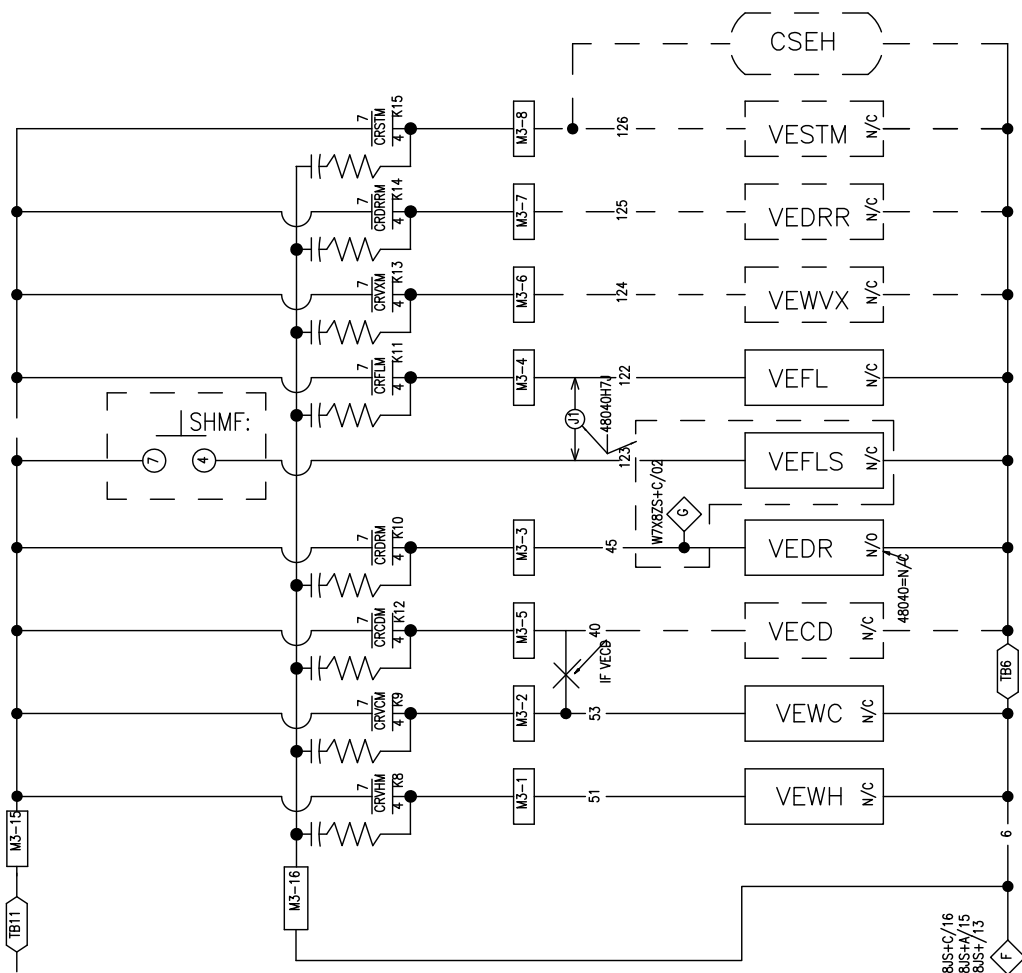
W7X8ZEHU

PELLERIN MILNOR CORPORATION

2013133A

00 01 02 03 04 05 06 07 08 09 10 11 12 13 14 15 16 17 18

W7X8ZS+/13
 W7X8S+/12
 W7X8S+/11



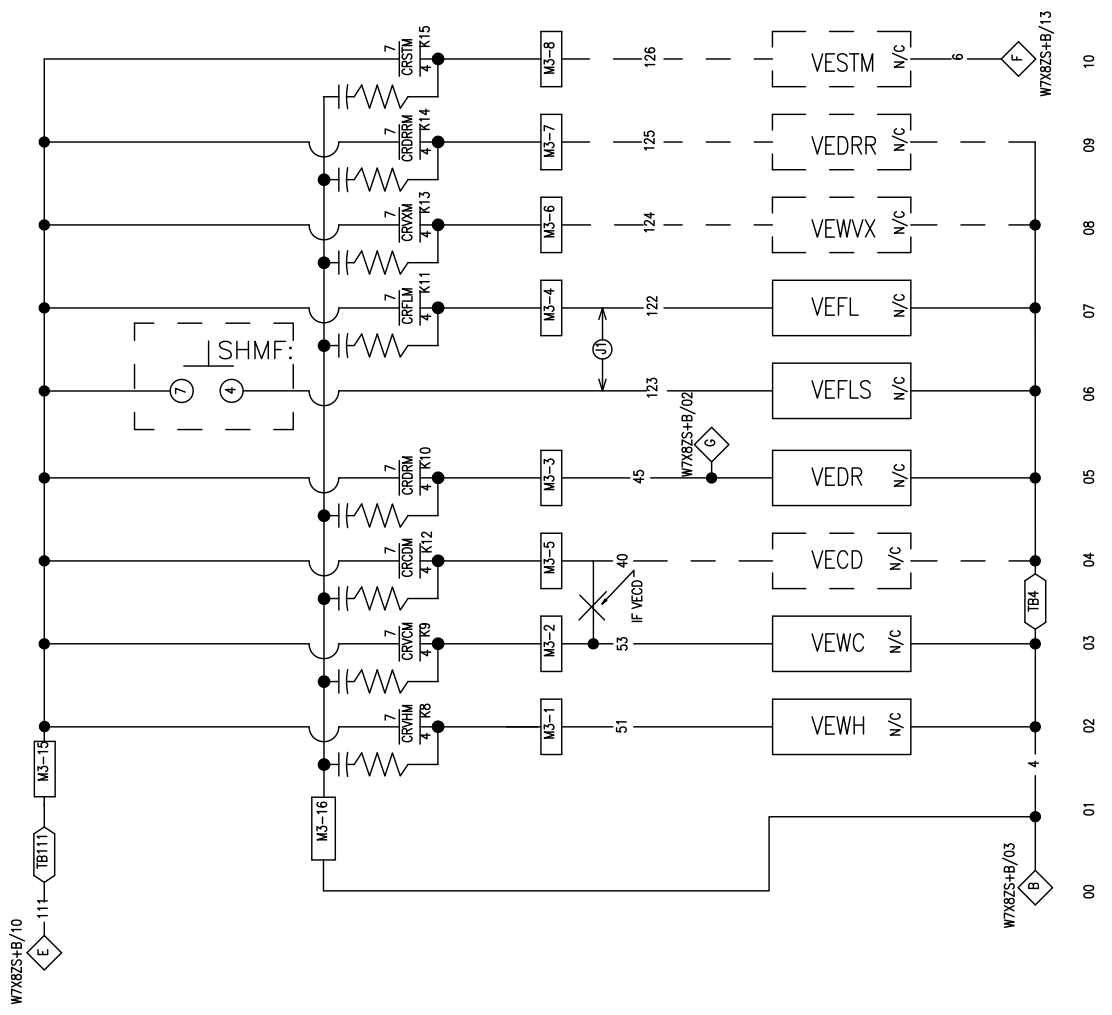
00 01 02 03 04 05 06 07 08 09 10 11 12 13 14 15 16 17 18

MWF27Z8, 45Z8, 63Z7, & 77Z7
 electric valves
 elektrische Ventile
 válvulas eléctricas
 électrovannes
 valvole elettriche
 elektrische afsluiters

W7X8ZEVU

PELLERIN MILNOR CORPORATION

2013133A



48040F7D
 electric valves
 elektrische Ventile
 válvulas eléctricas
 électrovannes
 valvole elettriche
 elektrische afsluiters

W7X8ZEVU

PELLERIN MILNOR CORPORATION

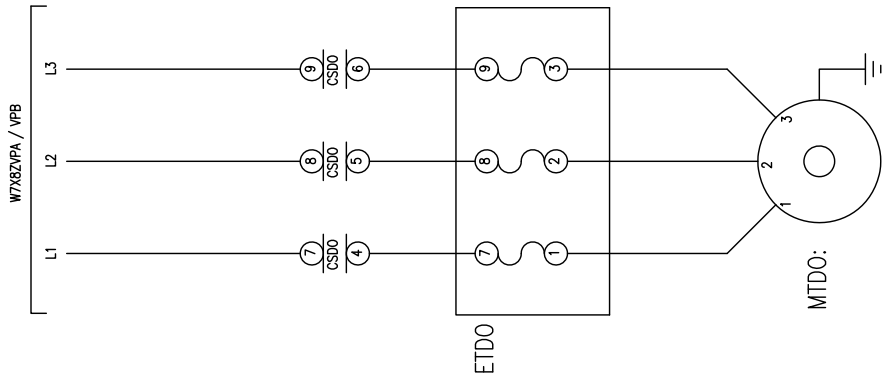
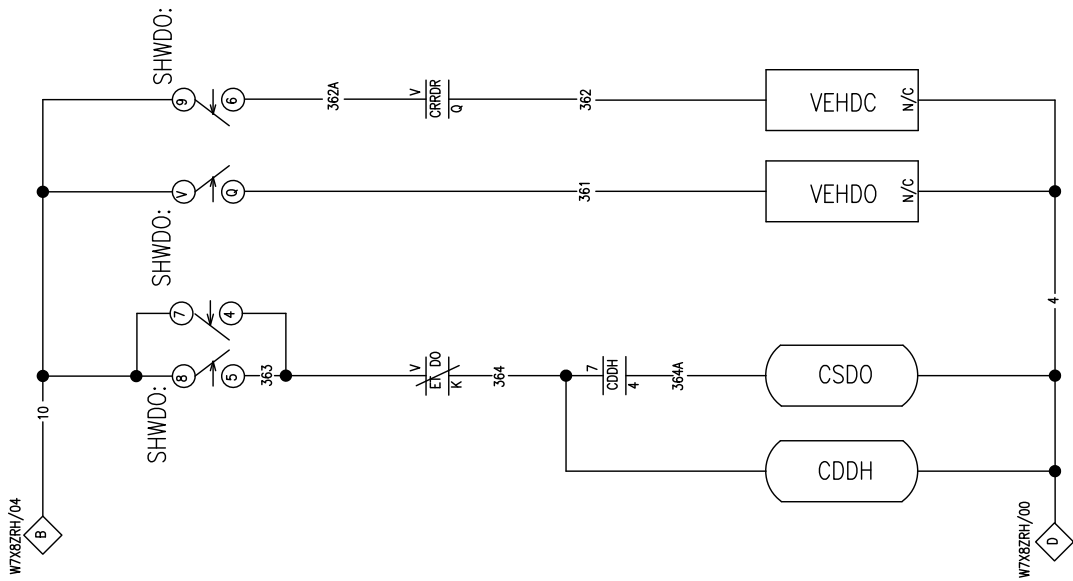
2014253A

hydraulic door
 hydraulische Tür
 hidráulico de puerta
 porte hydraulique
 porta idraulica
 hydraulische deur

W7X8ZHDU

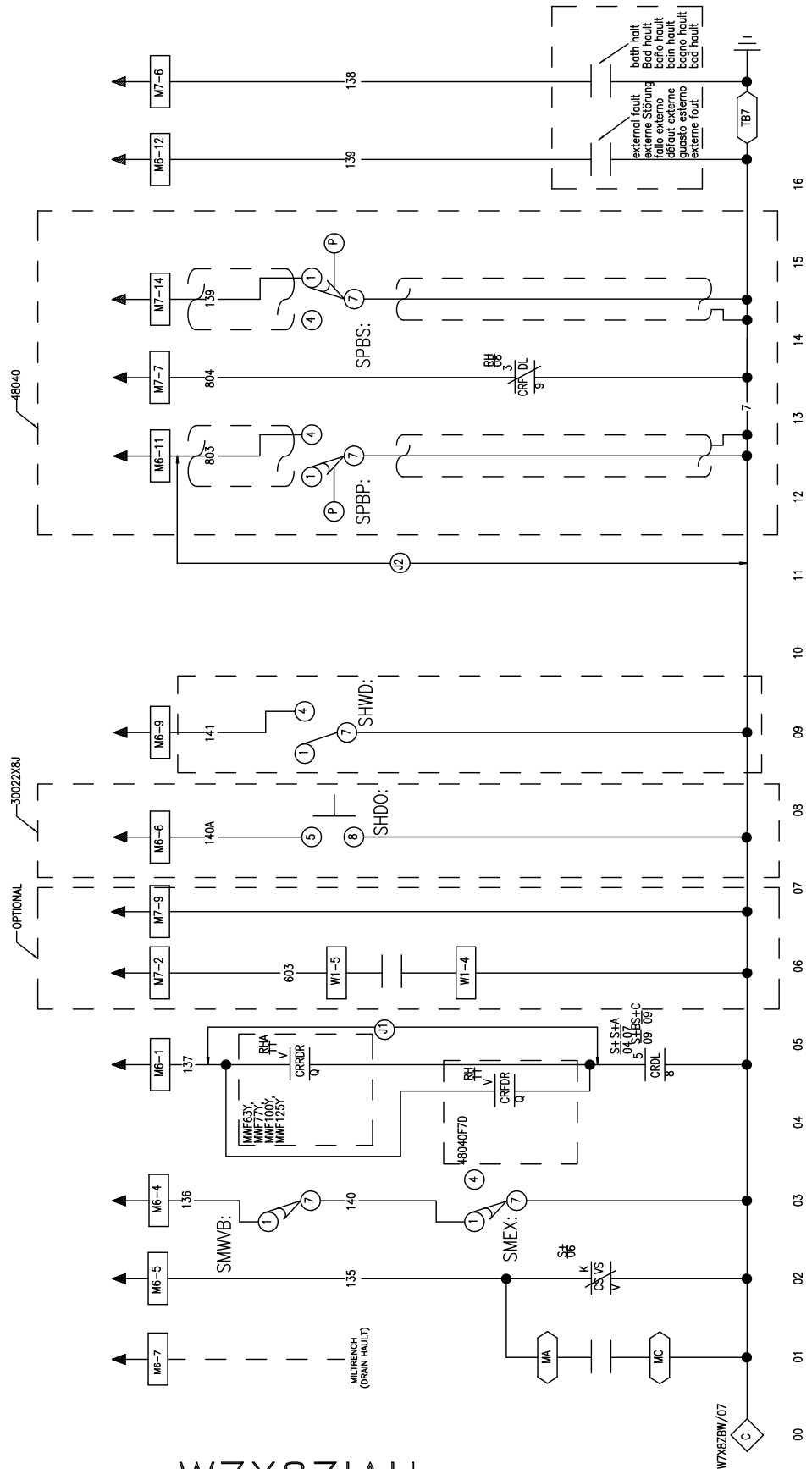
PELLERIN MILNOR CORPORATION

2019034A



00 01 02 03 04 05 06 07 08 09 10 11 12 13 14 15 16

microprocessor inputs
 Mikroprozessor-Eingänge
 entradas del microprocesador
 entrées microprocesseur
 microprocessore ingressi
 mikroprocessor-ingängen

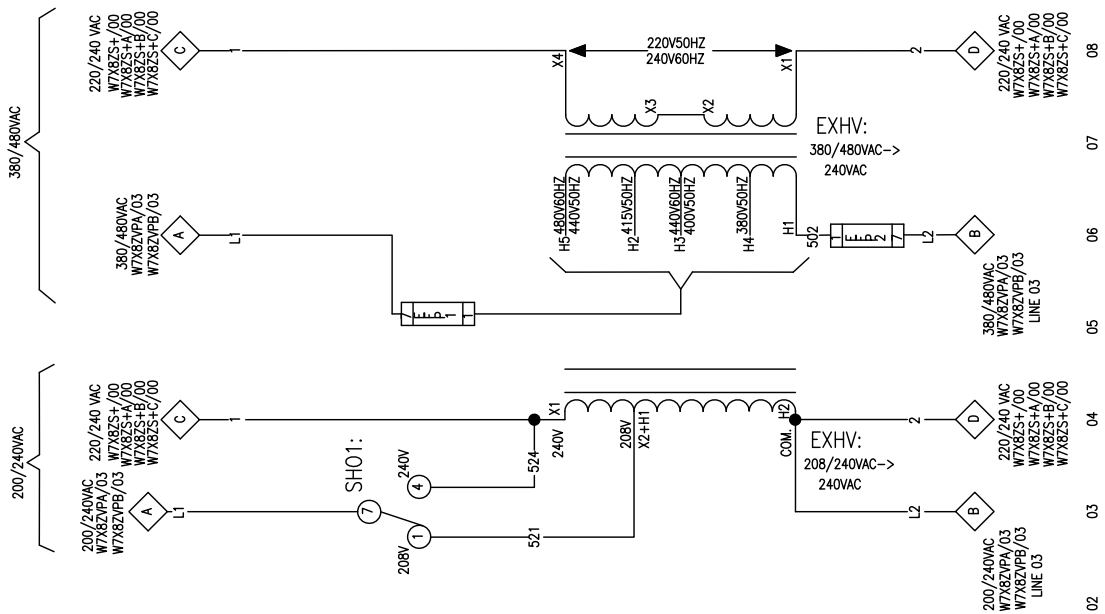
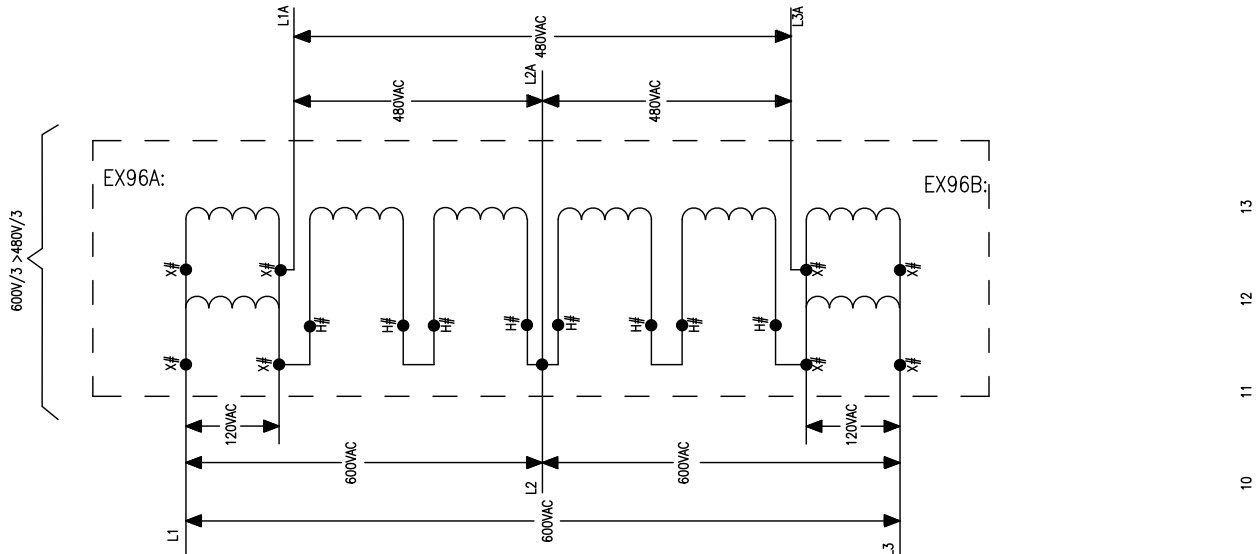


W7X8ZIAU

PELLERIN MILNOR CORPORATION

2023052A

REFER TO THE CONNECTION DIAGRAM OF THE TRANSFORMERS FOR THE CORRESPONDING WIRE NUMBERS
 VERWEISEN SIE AUF DAS ANSCHLUSSDIAGRAMM DER TRANSFORMATOREN FÜR DIE ENTSPRECHENDEN DRAHTNUMMERN
 CONSULTE EL DIAGRAMA DE CONEXIÓN DE LOS TRANSFORMADORES PARA LOS NÚMEROS DE ALAMBRE CORRESPONDIENTES
 SE RÉFÉRER AU DIAGRAMME DE CONNEXION DES TRANSFORMATEURS POUR LES NUMÉROS DE FIL CORRESPONDANTS
 FARE RIFERIMENTO AL DIAGRAMMA DI CONNESSIONE DEI TRASFORMATORI PER I NUMERI DEI CAVI CORRESPONDENTI
 VERWIJZEN NAAR HET VERBINDINGSSCHEMA VAN DE TRANSFORMATOREN VOOR DE OVEREENKOMSTIGE DRAADNUMMERS



control transformer
 Steuertransformator
 control del transformador
 transformateur de commande
 trasformatore di controllo
 stuurstroomtransformator

W7X8ZLVU

PELLERIN MILNOR CORPORATION

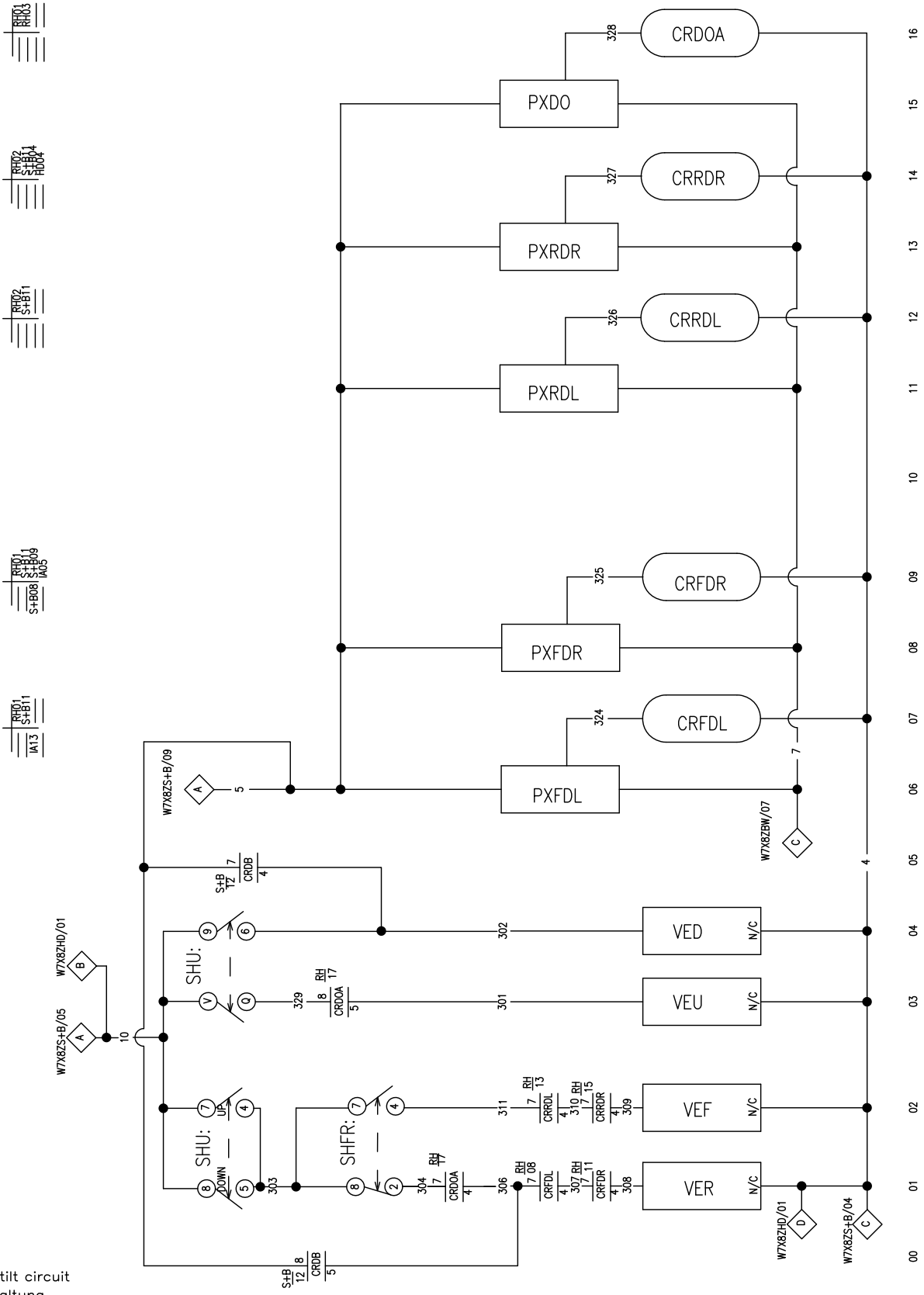
2021073A

48040F7D tilt circuit
 kippen Schaltung
 la inclinación del circuito
 inclinez circuit
 inclinare circuito
 kantelen circuit

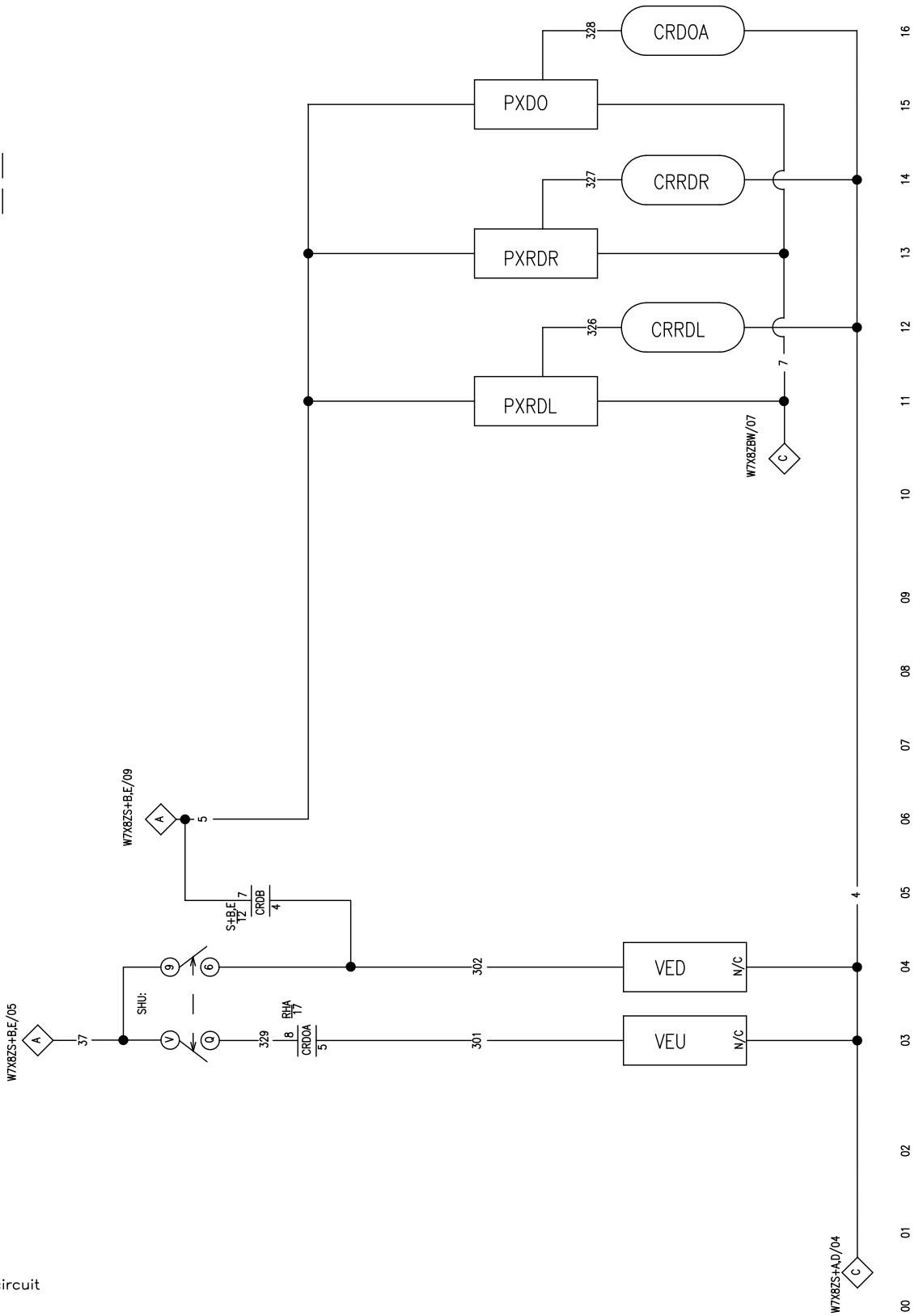
W7X8ZRHU

PELLERIN MILNOR CORPORATION

2019034A



MWF63-125Y7 tilt circuit
 kippen Schaltung
 la inclinación del circuito
 inclinaz circuit
 kantelen circuit

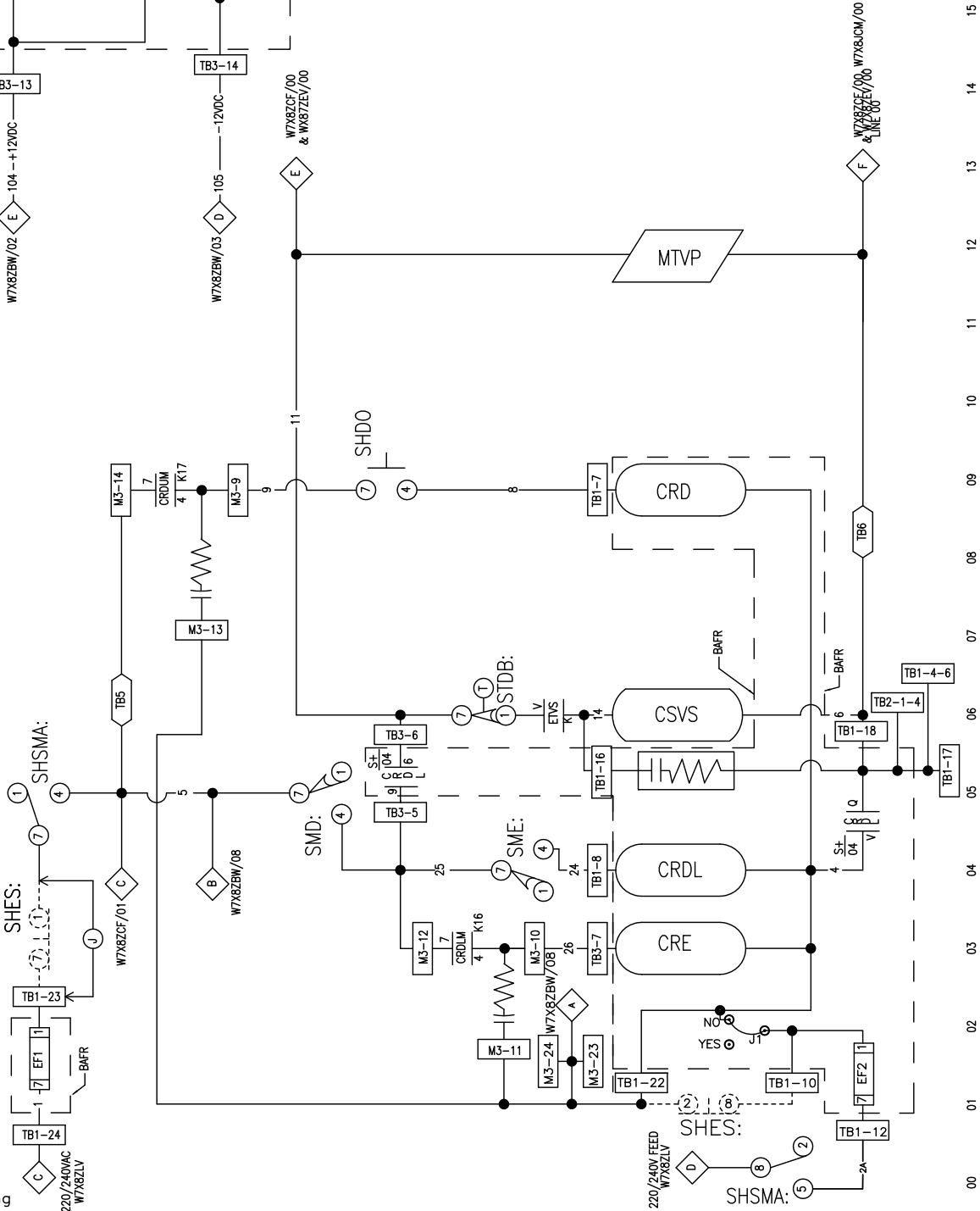
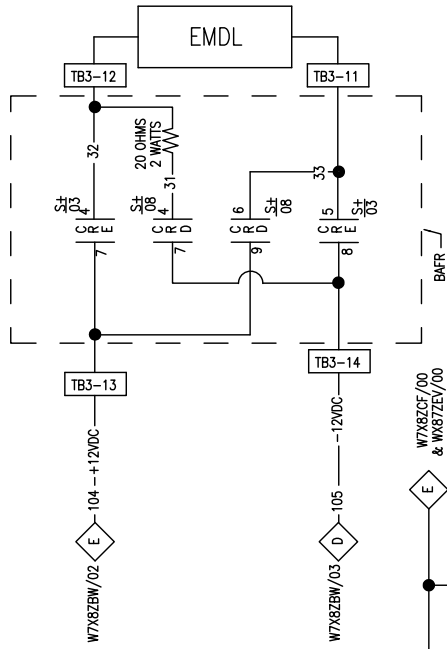


W7X8ZRHAU

PELLERIN MILNOR CORPORATION

2020392A

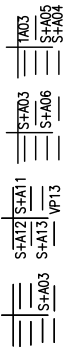
MWF27Z8
 start circuit
 starten Schaltung
 circuito de arranque
 démarrage circuit
 avviamento circuito
 beginnen circuit



W7X8ZS+U

PELLERIN MILNOR CORPORATION

2017163A



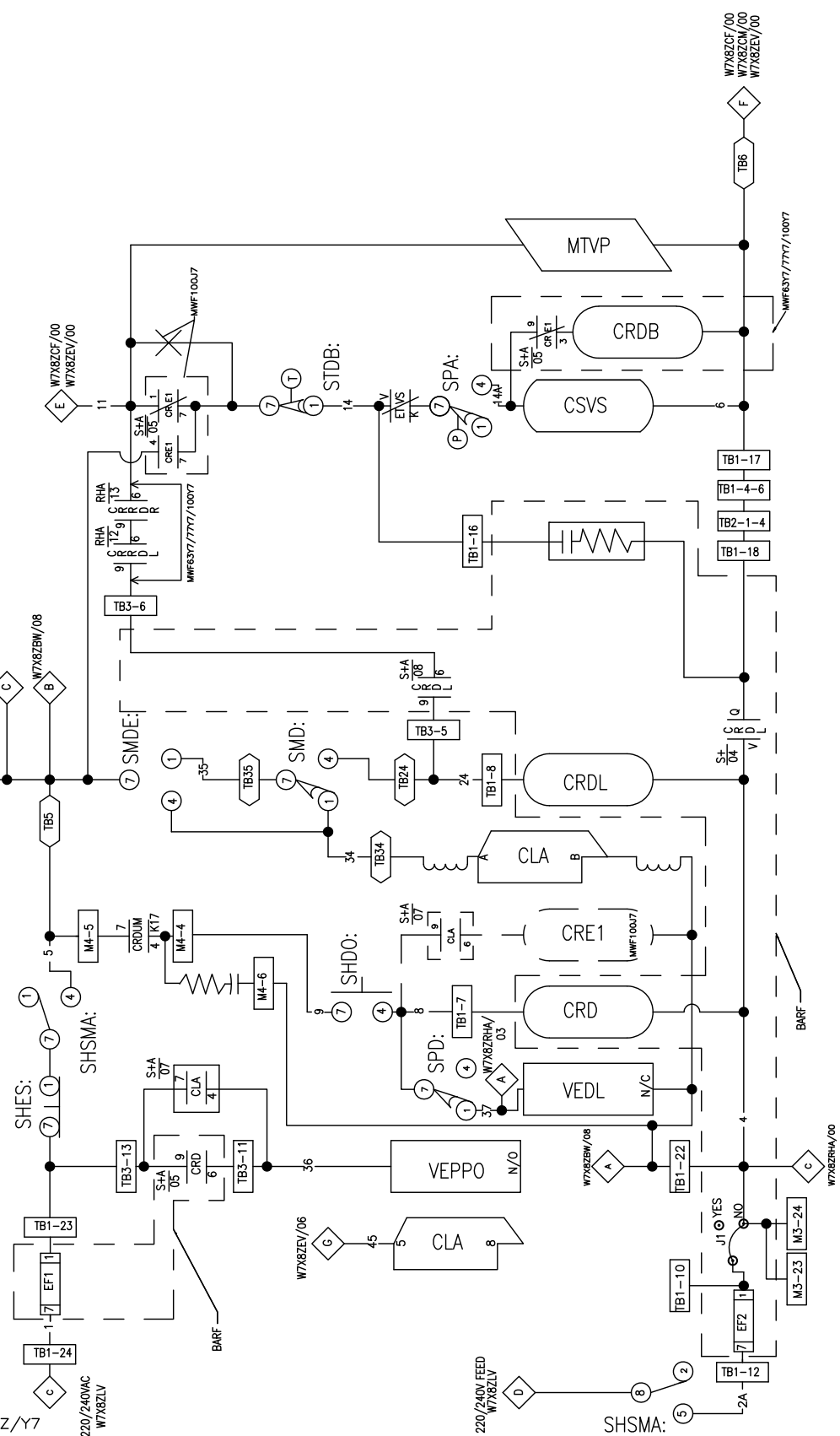
MWF45Z8, 63Z7, 77Z7, 100Z/Y7
 220/240VAC
 W7X8ZLV

start circuit
 starten Schaltung
 circuito de arranque
 démarrage circuit
 avviamento circuito
 beginnen circuit

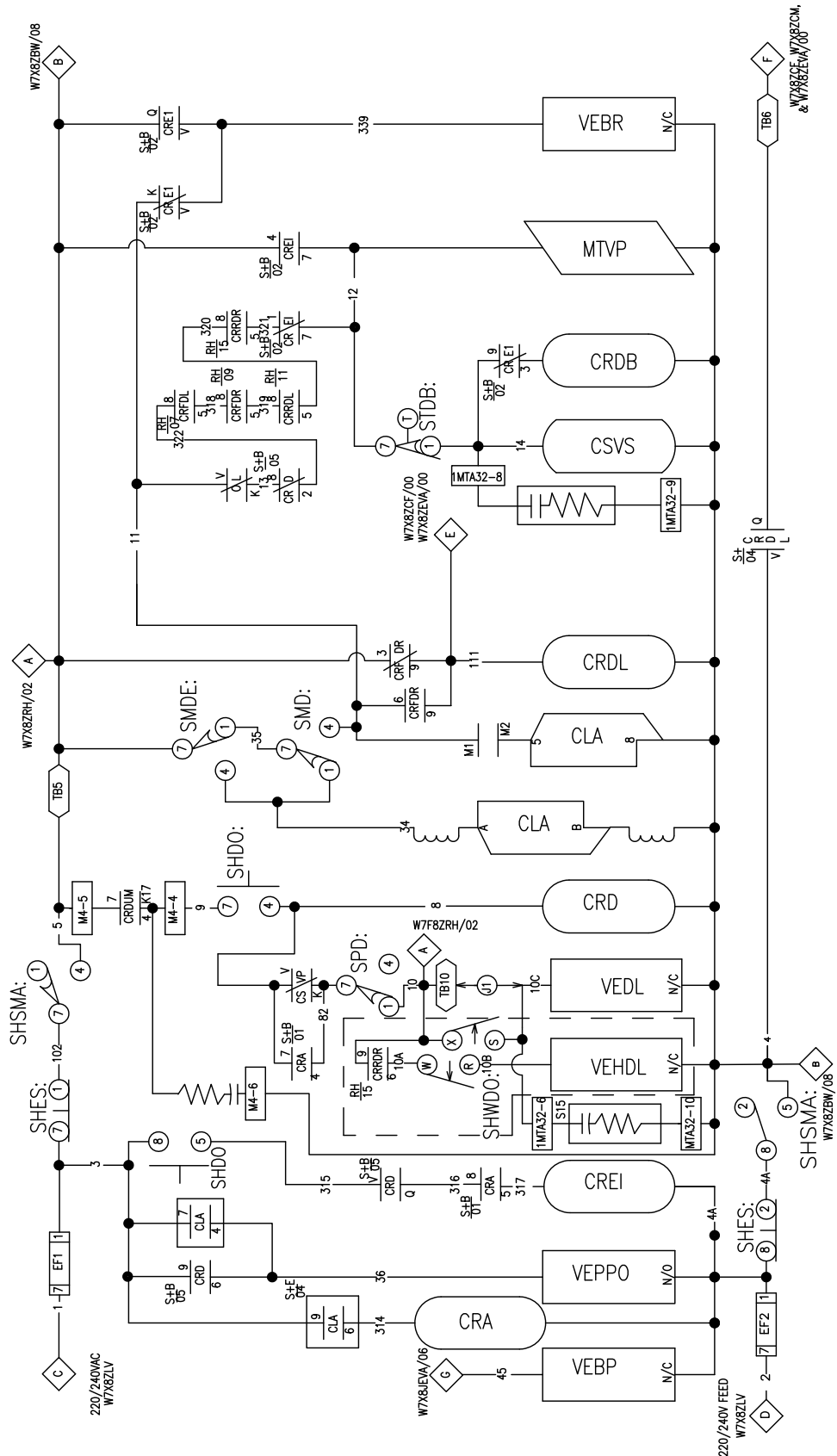
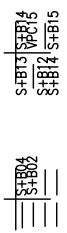
220/240VAC
 W7X8ZLV

W7X8ZS+AU

PELLERIN MILNOR CORPORATION



- 00
- 01
- 02
- 03
- 04
- 05
- 06
- 07
- 08
- 09
- 10
- 11
- 12
- 13
- 14
- 15
- 16



48040F7D
 start circuit
 starten Schaltung
 circuito de arranque
 démarrage circuit
 avviamento circuito
 beginnen circuit

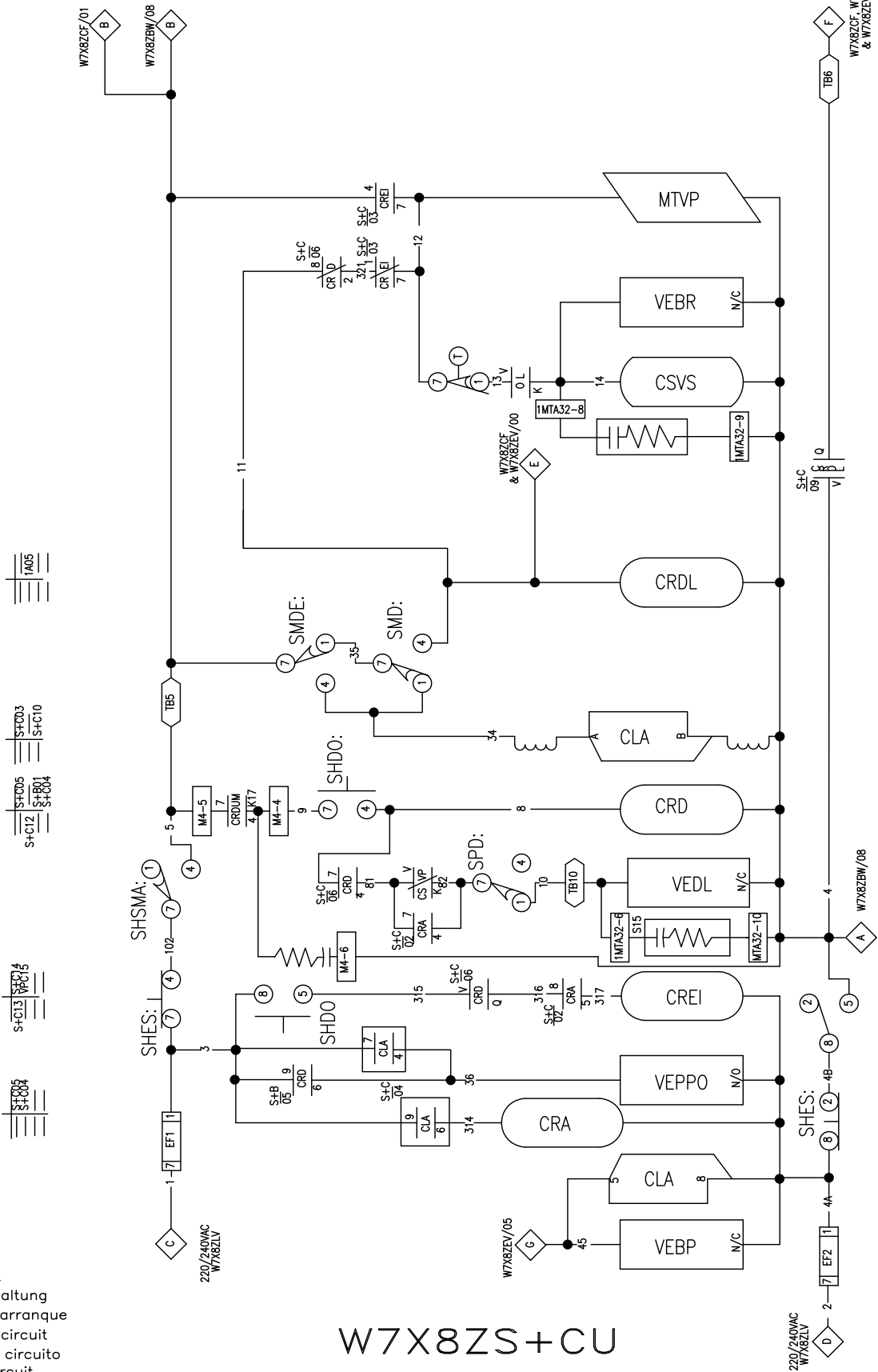
W7X8ZS+BU

PELLERIN MILNOR CORPORATION

00 01 02 03 04 05 06 07 08 09 10 11 12 13 14 15 16

2019034A

48040F7Z
 start circuit
 starten Schaltung
 circuito de arranque
 démarrage circuit
 avviamento circuito
 beginnen circuit



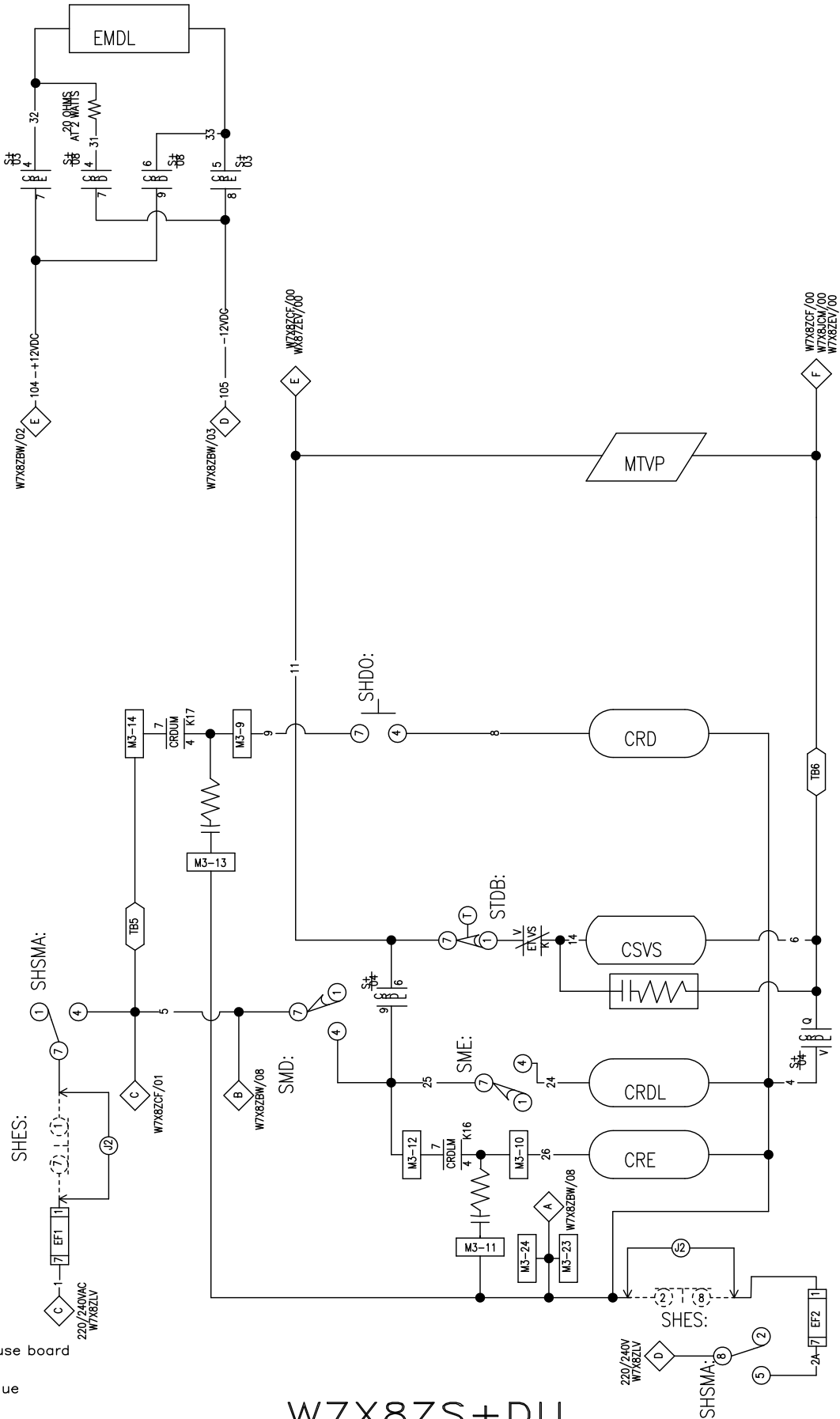
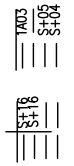
W7X8ZS+CU

PELLERIN MILNOR CORPORATION

00 01 02 03 04 05 06 07 08 09 10 11 12 13 14 15 16

2020392A

MWF18/27Z8
 start circuit, no fuse board
 starten Schaltung
 circuito de arranque
 démarrage circuit
 avviamento circuito
 beginnen circuit



00 01 02 03 04 05 06 07 08 09 10 11 12 13 14 15 16

W7X8ZS+DU

PELLERIN MILNOR CORPORATION

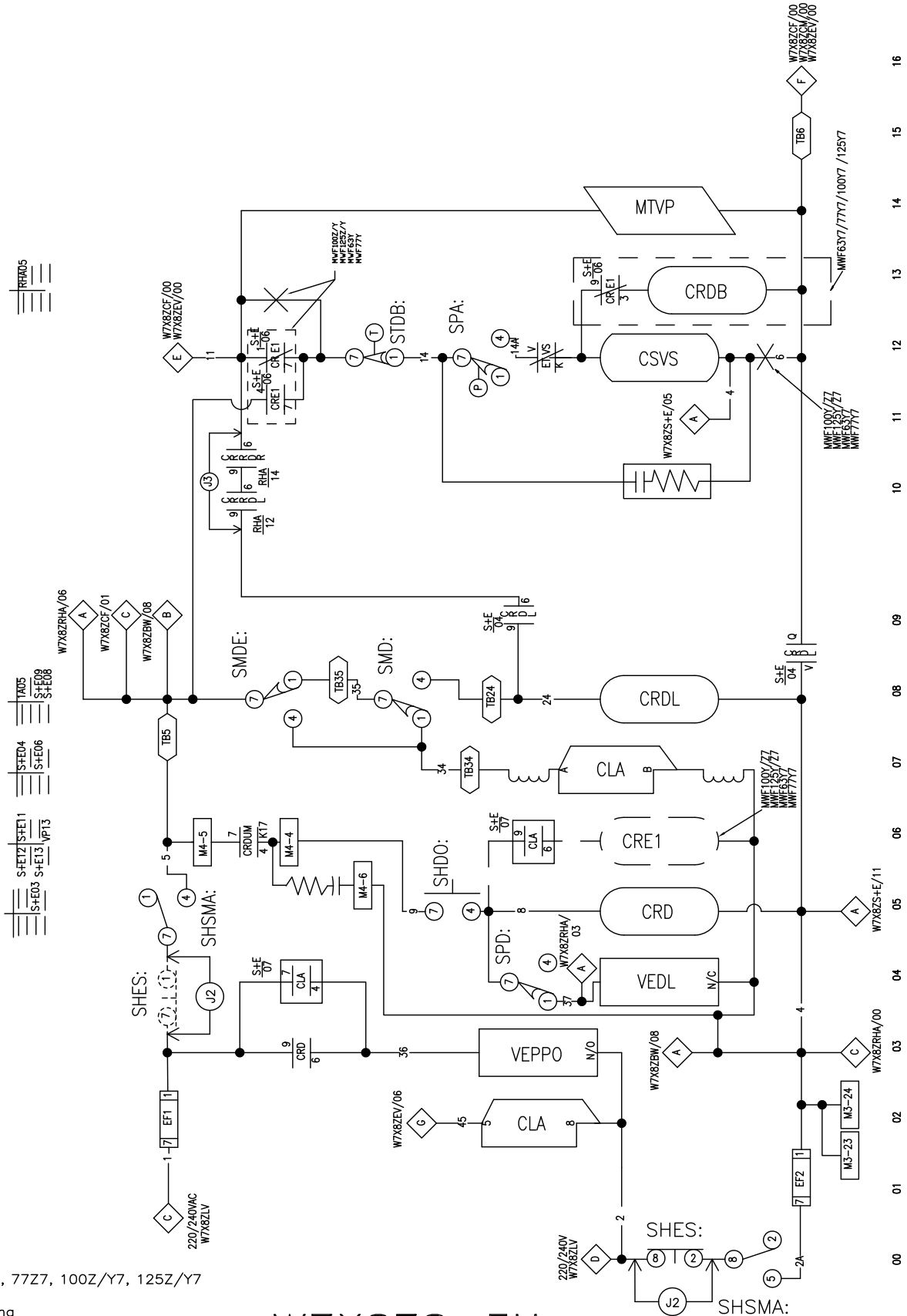
2021073A

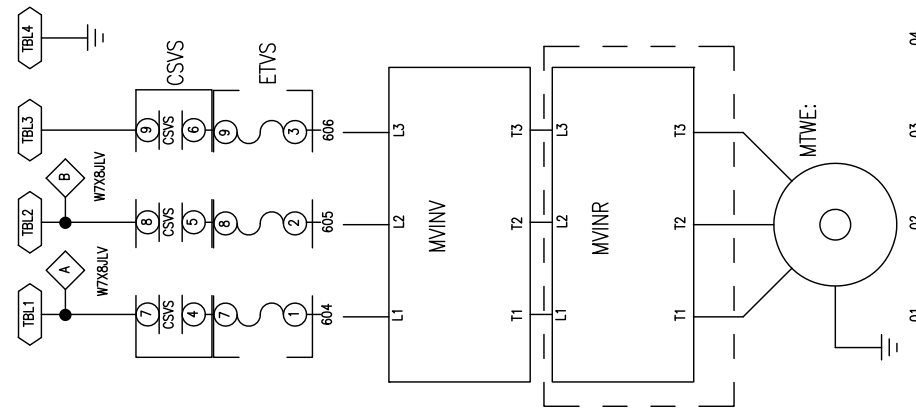
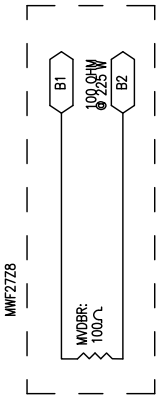
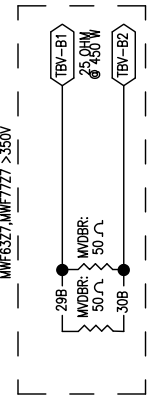
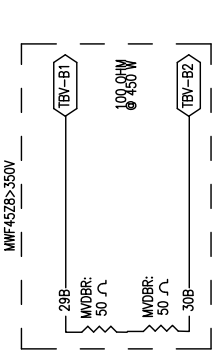
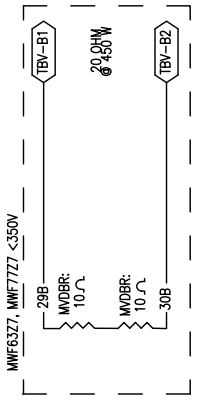
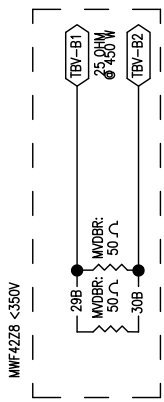
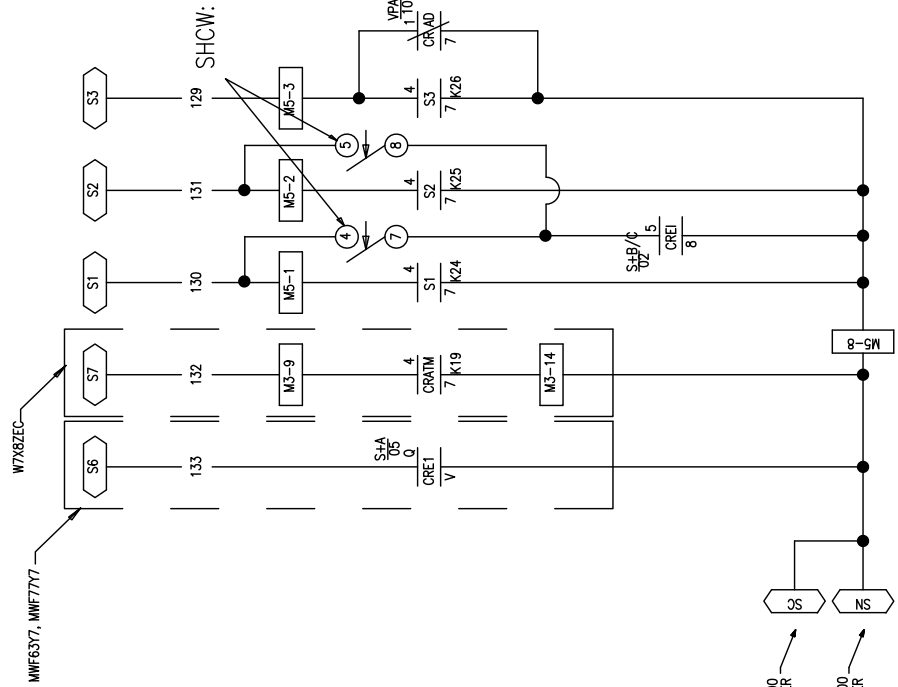
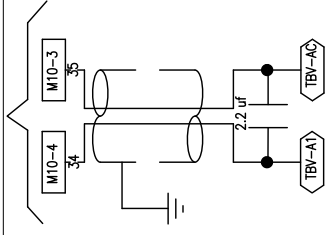
MWF45Z8, 63Z7, 77Z7, 100Z/Y7, 125Z/Y7
 start circuit
 starten Schaltung
 circuito de arranque
 démarrage circuit
 avviamento circuito
 beginnen circuit

W7X8ZS+EU

PELLERIN MILNOR CORPORATION

2020392A





MMF18/27/45Z8, 63/77Z/Y7
 inverter
 Wechselrichter
 inverter
 inverseur
 inverter
 omvormer

W7X8ZVPAU

PELLERIN MILNOR CORPORATION

MWF100-125Z/Y7, 48040F7D/Z
 inverter
 Wechselrichter
 inversor
 inverseur
 inverter
 omvormer

W7X8ZVPBU

PELLERIN MILNOR CORPORATION

2021332A

