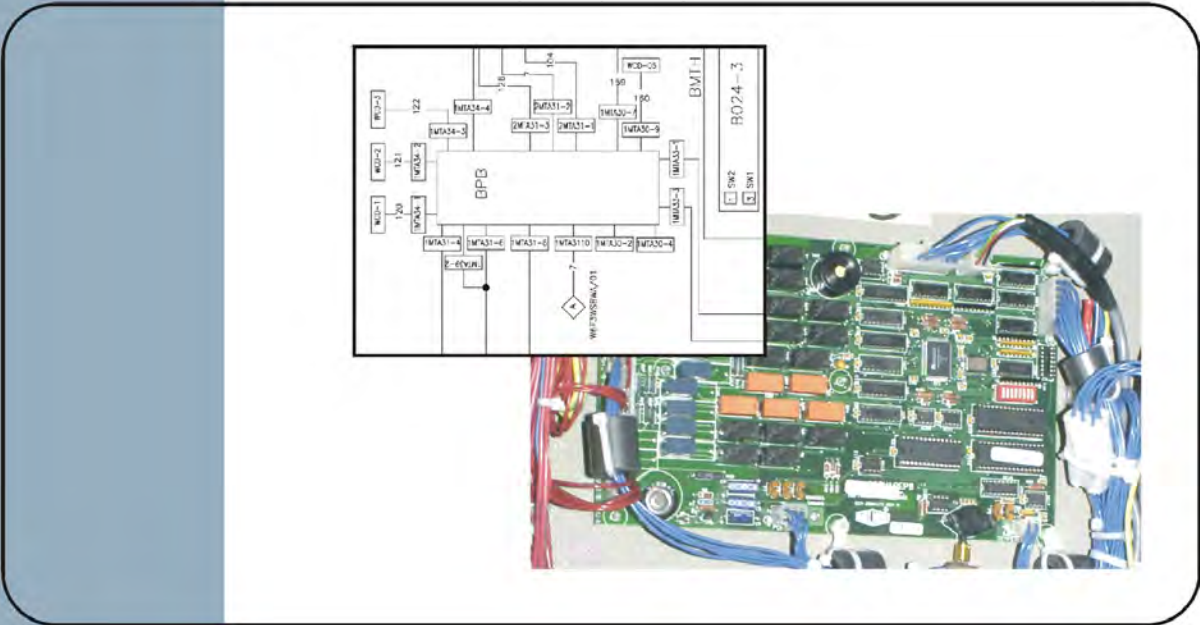




Published Manual Number/ECN: MC7MJR11AU/2021046A

- Publishing System: TPAS2
- Access date: 01/22/2021
- Document ECNs: Latest

MWR/T12J5, MWR/T16J5, MWR/T18J4, MWR/T18J6, MWR/T27J5



MC7MJR11AU/21046A

1	Text information / Die Übersetzung des Textes / La traducción del texto / La traduction du texte / traduzione testo / tekst vertalen	WX2011004NU/2012156A
2	Safety / Sicherheit / seguridad / sécurité / sicurezza / veiligheid	WX2011003NU/2011283A
3	Repair parts / Ersatzteile / Las partes de repuesto / Les pièces de rechange / riparare le parti / reparatie onderdelen	WX2011001NU/2011283A
6	Parts List / Ersatzteilliste / Lista de piezas / Liste des pièces / Elenco dei componenti / nomenclatuur	W7MJRPLU/2021046N
8	Legend of Symbols / Legend of Smbole / Leyenda de los simbolos / Légende des symboles / Legenda dei simboli / Legende van de symbolen	WX2011002NU/2011283A
15	Board Wiring / Platine Verdrahtung / placa de circuito / câblage de la carte / pannelo di cablaggio / raad van bestuur bedrading	W7MJRBWU/2014122A
16	Chemical supplies / Chemical liefert / insumos químicos / fournitures chimique / Agenti immobiliari /chemische levert	W7MJRCFU/2014122A
17	Valves / Ventile / válvulas / Vannes valvole / kleppen	W7MJREVU/2014122A
18	microprocessor inputs/Mikroprozessor-Eingänge/entradas del microprocesador/entrées microprocesseur/microprocessore ingressi/microprocessor-ingangen	W7MJRIAU/2014303A
19	Control Circuit Power/Control Circuit Leistung/El control de potencia del circuito ntazione/Circuit d'alimentation de contrôle/Controllo del circuito di alimentazione/Controle Circuit Vermogen	W7MJRLVU/2017365A
20	start circuit/start Schaltung/circuito de arranque/démarrage circuit/avviamento circuito/beginnen circuit	W7MJRS+U/2013103A
21	Inverter/Inverter/inversor/inverseur/inverter/omvormer	W7MJRVPAU/2020424A

The text in this Circuit Guide is provided in the following languages:

- | | |
|-------------------|------------|
| 1. English | 4. French |
| 2. German | 5. Italian |
| 3. Spanish | 6. Dutch |
-

Der Text in dieser Schaltung Guide ist in folgenden Sprachen zur Verfügung:

- | | |
|-------------------|-------------------|
| 1. Englisch | 4. Französisch |
| 2. Deutsch | 5. Italienisch |
| 3. Spanisch | 6. Niederländisch |
-

El texto de esta guía se proporciona Circuito en los siguientes idiomas:

- | | |
|-------------------|-------------|
| 1. Inglés | 4. Francés |
| 2. Alemán | 5. Italiano |
| 3. Español | 6. Holandés |
-

Le texte de ce guide est fourni Circuit dans les langues suivantes:

- | | |
|-------------|--------------------|
| 1. Anglais | 4. Français |
| 2. Allemand | 5. Italien |
| 3. Espagnol | 6. Néerlandais |
-

Il testo in questa Guida Circuit sono fornite nelle seguenti lingue:

- | | |
|-------------|--------------------|
| 1. Inglese | 4. Francese |
| 2. Tedesco | 5. Italiano |
| 3. Spagnolo | 6. Olandese |
-

De tekst in dit circuit gids vindt u in de volgende talen:

- | | |
|-----------|----------------------|
| 1. Engels | 4. Frans |
| 2. Duits | 5. Italiaans |
| 3. Spaans | 6. Nederlands |
-



Read the separate safety manual before installing, operating, or servicing



Lesen Sie die separaten Sicherheits-Hanbuch vor der Installation, Betrieb oder die Wartung



Lea el manual de seguridad por separado antes de la instalación, operación o mantenimiento



Lisez le manuel de sécurité séparées avant d'installer, d'exploitation ou d'entretien



Leggere il manuale separato di sicurezza prima di installare, utilizzare o effettuare manutenzione



Lees de afzonderlijke veiligheid handleiding voor het installeren, bedienen of onderhoud

How to Get the Necessary Repair Components

You can get components to repair your machine from the approved supplier where you got this machine. Your supplier will usually have the necessary components in stock. You can also get components from the Milnor® factory.

Tell the supplier the machine model and serial number and this data for each necessary component:

- The component number from this manual
- The component name if known
- The necessary quantity
- The necessary transportation requirements
- The schematic number
- If the component is a motor or electrical control, give the nameplate data from the used component.

To write the Milnor factory:

Pellerin Milnor Corporation
Post Office Box 400
Kenner, LA 70063-0400
United States

Telephone: 504-467-2787
Fax: 504-469-9777
Email: parts@milnor.com

Wie bestellt man Ersatzteile

Sie bekommen die Teile von Ihrem autorisierten Milnor Händler. In der Regel haben die eine grosse Auswahl an Teilen am Lager. Sie können auch Teile von der Fabrik bekommen. Milnor®

Bei Bestellungen geben Sie bitte die Maschinen Type und die Seriennummer an sowie nachstehende Information.

- Die Teile Nummer aus dieser Anleitung
- Den Namen des Teils sofern bekannt
- Die gewünschte Anzahl
- Versandinstruktionen
- Sie bitte auch die Nummer des Schaltschemas an.
- Wenn es sich um einen Motor oder um ein Kontrollteil handel, geben Sie bitte die Daten die auf dem Namensschild ersichtlich sind an..

Um an die Fabrik zu schreiben:

Pellerin Milnor Corporation
Post Office Box 400
Kenner, LA 70063-0400
United States

Telephone: 504-467-2787
Fax: 504-469-9777
E-mail: parts@milnor.com

Cómo obtener los componentes necesarios de reparación

Usted puede conseguir los componentes para reparar la máquina desde el proveedor autorizado de esta máquina. Su proveedor por lo general tienen un balance de los componentes necesarios. También puede obtener los componentes de la fábrica de Milnor ®.

Dígale al proveedor del modelo de máquina y número de serie y estos datos para cada componente necesario:

- El número de componente de este manual
- El nombre del componente, si se conoce
- La cantidad necesaria
- Los requisitos necesarios de transporte
- El diagrama de cableado de número
- Si el componente es un motor o de controles eléctricos, dar los datos de identificación de los componentes utilizados.

Para escribir la fábrica de Milnor:

Pellerin Milnor Corporation,
Post Office Box 400
Kenner, LA 70063-0400
United States

Teléfono: 504-467-2787

Fax: 504-469-9777

Correo electrónico: parts@milnor.com

Comment obtenir les composants de réparation nécessaires

Vous pouvez obtenir des composants pour réparer votre machine à partir du fournisseur agréé où vous avez obtenu cette machine. Votre fournisseur aura habituellement les composants nécessaires en stock. Vous pouvez également obtenir des composants de l'usine de Milnor ®.

Dites au fournisseur le modèle de la machine et le numéro de série et ces données pour chacune des composantes nécessaires:

- Le numéro de la composante de ce manuel
- Le nom du composant s'il est connu
- La quantité nécessaire
- Les besoins de transport nécessaires
- Le nombre schématiques
- Si le composant est un moteur ou de commande électrique, donnent la plaque signalétique de l'appareil utilisé.

Pour écrire l'usine de Milnor:

Pellerin Milnor Corporation
Post Office Box 400
Kenner, LA 70063-0400
United States

Téléphone: 504-467-2787

Télécopieur: 504-469-9777

Email: parts@milnor.com

WX2011001/20112283

Come ottenere i pezzi necessari per le riparazioni

Potete ottenere i componenti per riparare la vostra macchina dal fornitore acquistato la macchina. Solitamente il vostro fornitore ha i componenti Potete inoltre ottenere i componenti dalla Milnor® fabbrica.

Dite al fornitore del modello di macchina e numero di serie e questi dati per ogni componente necessario:

- Il numero dei componenti di questo manuale
- Il nome del componente se noti
- La quantità necessaria
- I requisiti necessari di trasporto
- Fornite il numero dello schema se conosciuto
- Se il componente è un motore elettrico o di controllo, fornire i dati di targa del componente utilizzato.

Per scrivere alla fabbrica Milnor:

Pellerin Milnor Corporation
Post Office Box 400
Kenner, LA 70063-0400
United States

Telefono: 504-467-2787
Fax: 504-469-9777
E-mail: parts@milnor.com

Hoe de noodzakelijke herstellwerkzaamheden Components Get

Reparatie onderdelen kunnen worden besteld bij de erkende leverancier voor deze machine. Uw leverancier zal meestal over de nodige onderdelen in voorraad. U kunt ook onderdelen uit de Milnor ® fabriek.

Vertel de leverancier van de machine model-en serienummer en deze gegevens voor elk noodzakelijk onderdeel:

- De component nummer van deze handleiding
- De component naam indien bekend
- De benodigde hoeveelheid
- Het noodzakelijke transport eisen
- Het schema nummer
- Als de component is een motor of elektrische bediening, geven de gegevens van het typeplaatje van de gebruikte component.

Om de Milnor fabriek schrijven:

Pellerin Milnor Corporation
Post Office Box 400
Kenner, LA 70063-0400
United States

Telefoon: 504-467-2787
Fax: 504-469-9777
Email: parts@milnor.com

MC7MJR11AU

W7MJRPLU/2021046N

BA			
BADV		W7MJRBW	98CMCR1823
BAUP		W7MJRBW	98CMCR1822
CR			
CRD		W7MJRS+	09CMCR1832
CRDL		W7MJRS+	09CMCR1832
CRE		W7MJRS+	09CMCR1832
CS			
CSVP		W7MJRS+	98CMCR1801
EF			
EF71A		W7MJRS+	09FF002F2H
EF71B		W7MJRS+	09FF002F2H
EFP1		W7MJRLV	09FF003AWV
EFP2		W7MJRLV	09FF003AWV
EM			
EMDL		W7MJRS+	09K063C24
EMDR		W7MJREV	96D35RAA71
ES			
ESPS		W7MJRBW	98CMCR1825
ET			
ETVP		W7MJRVPA	98CMCR1829
ETVP		W7MJRVPA	98CMCR1830
EX			
EXHV-1	208VAC > 240VAC	W7MJRLV	98CMCR0902
EXHV-3	380/480V > 240V	W7MJRLV	09UA025AAB
H			
H		W7MJRVPA	98CMCR4206
MV			
MTWE		W7MJRVPA	MESSAGE SO
MV			
MVINV		W7MJRVPA	09MV030F74
SH			
SH01		W7MJRLV	09N050
SHDO		W7MJRS+	09N405PB10
SHDO		W7MJRIA	09N401CBNO
SHMF		W7MJRCF	by others/von anderen/por otros/par d'autres/da altri/door anderen
SK			
SKPR		W7MJRIA	09N127C
SM			
SMD		W7MJRS+	02-04177
SME		W7MJRS+	09R010D
SMWVB		W7MJRIA	98CMCR0910
SP			
SPHL		W7MJRIA	09N086A
SPLL		W7MJRIA	09N086A
TP			
TP		W7MJRBW	98CMCR3605
VE			
VEC1		W7MJRCF	by others/von anderen/por otros/par d'autres/da altri/door anderen
VEC2		W7MJRCF	by others/von anderen/por otros/par d'autres/da altri/door anderen

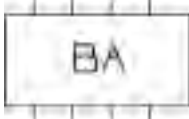
MC7MJR11AU

W7MJRPLU/2021046N

VEC3		W7MJRCF	by others/von anderen/por otros/par d'autres/da altri/door anderen
VEC4		W7MJRCF	by others/von anderen/por otros/par d'autres/da altri/door anderen
VEC5		W7MJRCF	by others/von anderen/por otros/par d'autres/da altri/door anderen
VEFL		W7MJREV	98CMCR0938
VEMF		W7MJRCF	by others/von anderen/por otros/par d'autres/da altri/door anderen
VEWC		W7MJREV	98CMCR0937
VEWH		W7MJREV	98CMCR0937

Legend of Symbols
Leyenda de los símbolos
Legenda dei simboli

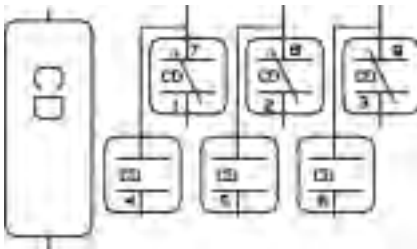
Legend of Symbole
Légende des symboles
Legende van de symbolen



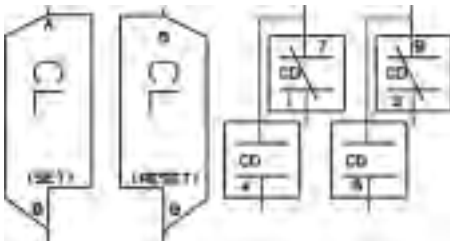
BA = Printed Circuit Board
Printed Circuit Board
Printed Circuit Board
Printed Circuit Board
Printed Circuit Board
Printed Circuit Board



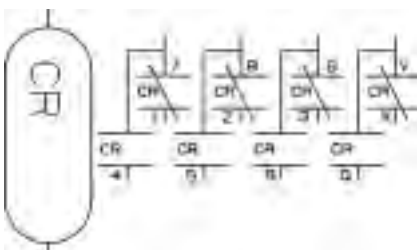
CB = Circuit Breaker
Circuit Breaker
Cortacircuitos
Disjoncteur
Circuit Breaker
Schakelaar



CD = Time Delay Relay
Zeitrelais
Tiempo del Relé de Retardo
Relais à Retardement
Tempo di ritardo relè
Tijdrelais



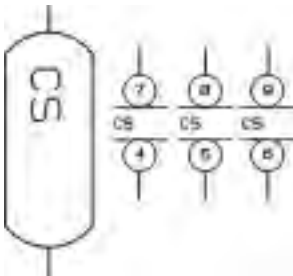
CL = Latch Relay
Latch Relay
Pestillo de Relé
Relais Loquet
Fermo Relè
Latch Relais



CR = Relay
Relais
Relé
Relais
Relè
Relais



CP = Photo-Eye
Foto-Eye
Foto de Ojos
Photo-Eye
Photo-Eye
Photo-Eye



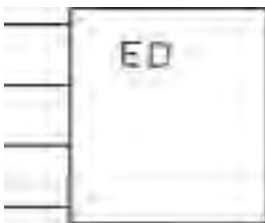
CS = Contactor/Motor Starter
Schütz / Motorstarter
Contactador/Arrancador de Motor
Contacteur/Démarreur de Moteur
Contattore/Motorino di Avviamento
Contactador/Motor Starter



EB = Audible Signal
Akustische Signalgeräte
Señal acústica
Signal sonore
Segnale acustico
Geluidssignaal



EC = Clutch
Kupplung
Embrague
Embrayage
Frizione
Koppeling



ED = Electronic Display
Elektronische Anzeige
Pantalla electrónica
Affichage électronique
Display elettronico
Elektronische display



EF = Fuse
Sicherung
Fusible
Fusibles
Fusibile
Zekering



EL = Light
Licht
Luz
Lumière
Luce
Licht



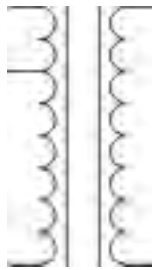
EM = Electro Magnatic Solenoid
Elektromagnet
Solenoides electromagnéticas
Solénoïde électromagnétique
Solenoid elettromagnetico
Elektromagnetische Solenoid



ES = Electronic Power Supply
Elektronische Stromversorgung
Fuente de alimentación electrónica
Alimentation électronique
Alimentazione elettronica
Electronic Power Supply



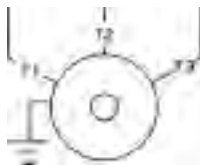
ET = Thermal Overload
Thermische Überlast
Sobrecarga térmica
Sovraccarico termico
Surcharge thermique
Thermische overbelasting



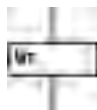
EX = Transformer
Transformator
Transformador
Transformateur
Trasformatore
Transformator

KB = Keyboard/Keypad
Keyboard/Keypad
Teclado / Teclado Numérico
Clavier
Tastiera
Keyboard / Toetsenbord

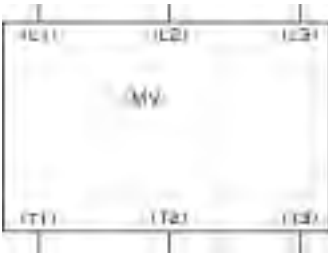
MN = Electronic Monitor
elektronische Überwachung
sistema electrónico de control
moniteur électronique
Monitor elettronico
elektronische Monitor



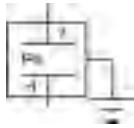
MR = Motor
Motor
Motor
Moteur
Motore
Motor



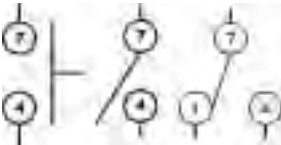
MT = Board Connector
Anschluss
conector de la tarjeta
Conseil de connecteur
Connettore di bordo
Board Connector



MV = Motor Inverter
Motor-Wechselrichter
Motor Inverter
moteur Inverter
motore Inverter
Motor Inverter



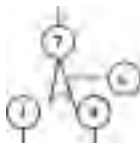
PX = Proximity Switch
Näherungsschalter
Interruptor de proximidad
contacteur de proximité
Interruttore di proximita
Naderingsschakelaar



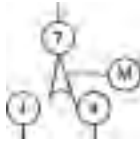
SH = Switch Hand Operated
Schalter Handbetätigt
Interruptor de mano operada
Commutateur géré à la main
Interruttore manuale azionato
Schakelaar Handbediende



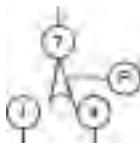
SK = Switch Key Operated
Switch Key betrieben
Interruptor de llave
Interrupteur à clé
Interruttore a chiave
Schakelaar sleutel bediend



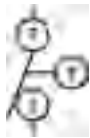
SL = Switch Level Operated
Schalteebene
interruptor de nivel
niveau Commutateur
interruttore di livello
schakelaar Level



SM = Switch Mechanically Operated
Mechanisch betätigte Schalter
Interruptores de accionamiento mecánico
Interrupteur à commande mécanique
Interruttore di comando meccanico
Schakelaar bediend Mechanisch



SP = Switch Pressure Operated
Druckschalter
Interruptor de presión
Pressostat
Interruttore di pressione
Drukschakelaar



ST = Switch Temperature Operated
Schalten Temperatur betrieben
Temperatura interruptor operado
Température par commutateur
Temperatura interruttore
Schakelaar Temperatuur



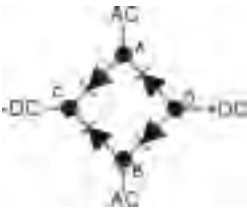
TB = Terminal Block
Terminal Block
Bloque de terminales
Bornier
Morsettiera
terminal Block



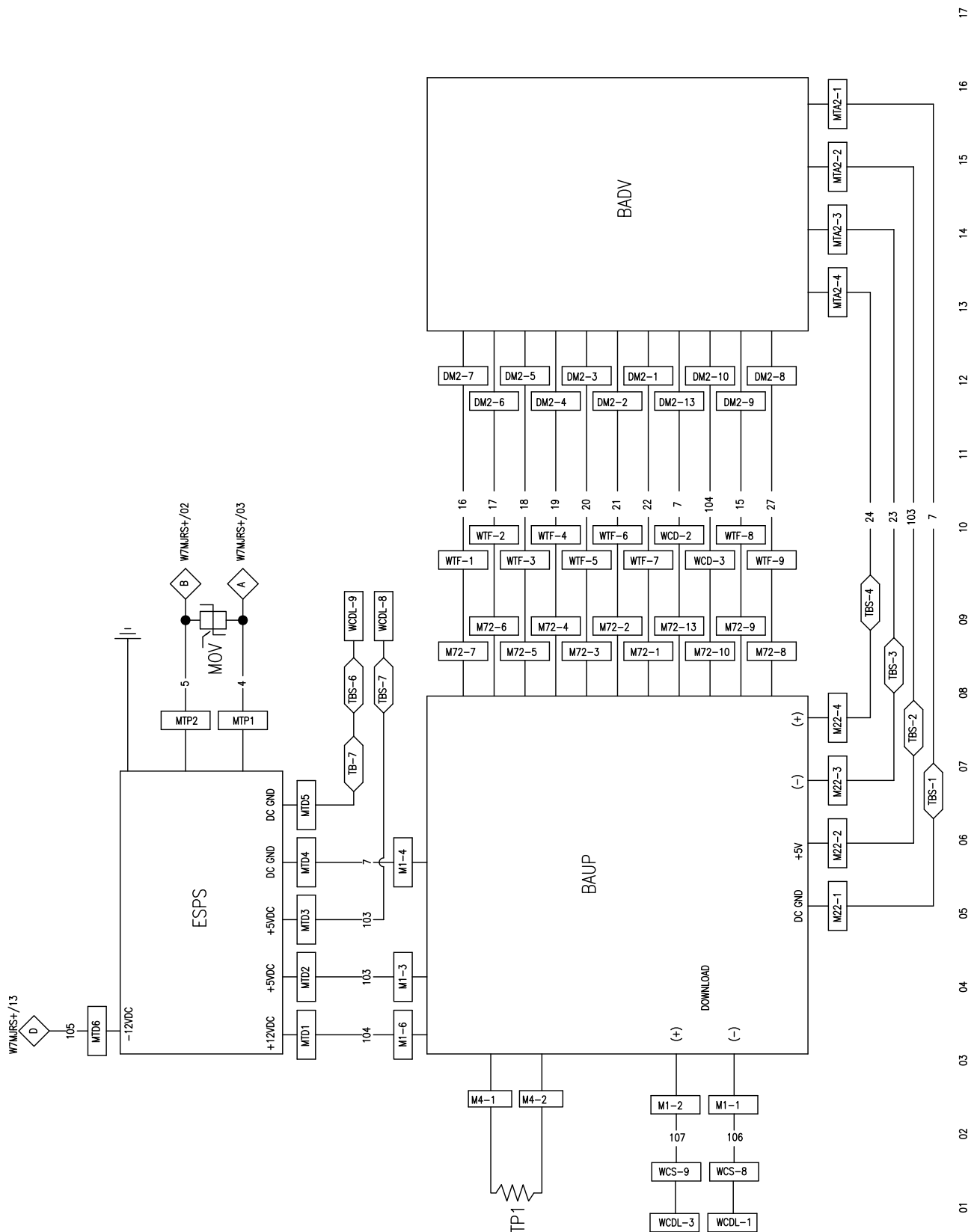
VE = Valve Electrically Operated
Ventil elektrisch betriebene
Electroválvula
Électrovanne
Valvola a funzionamento elettrico
Valve elektrisch bediend



WC = Wiring Connector
Wiring-Anschluss
cableado del conector de
Connecteur de câblage
il cablaggio del connettore
bedrading Connector



ZF = Rectifier
Gleichrichter
Rectificador
Redresseur
Raddrizzatore
Gelijkrichter



board wiring
 Platine Verdrahtung
 placa de circuito
 câblage de la carte
 pannelo di cablaggio
 raad van bestuur bedrading

W7MJRBWU

PELLERIN MILNOR CORPORATION

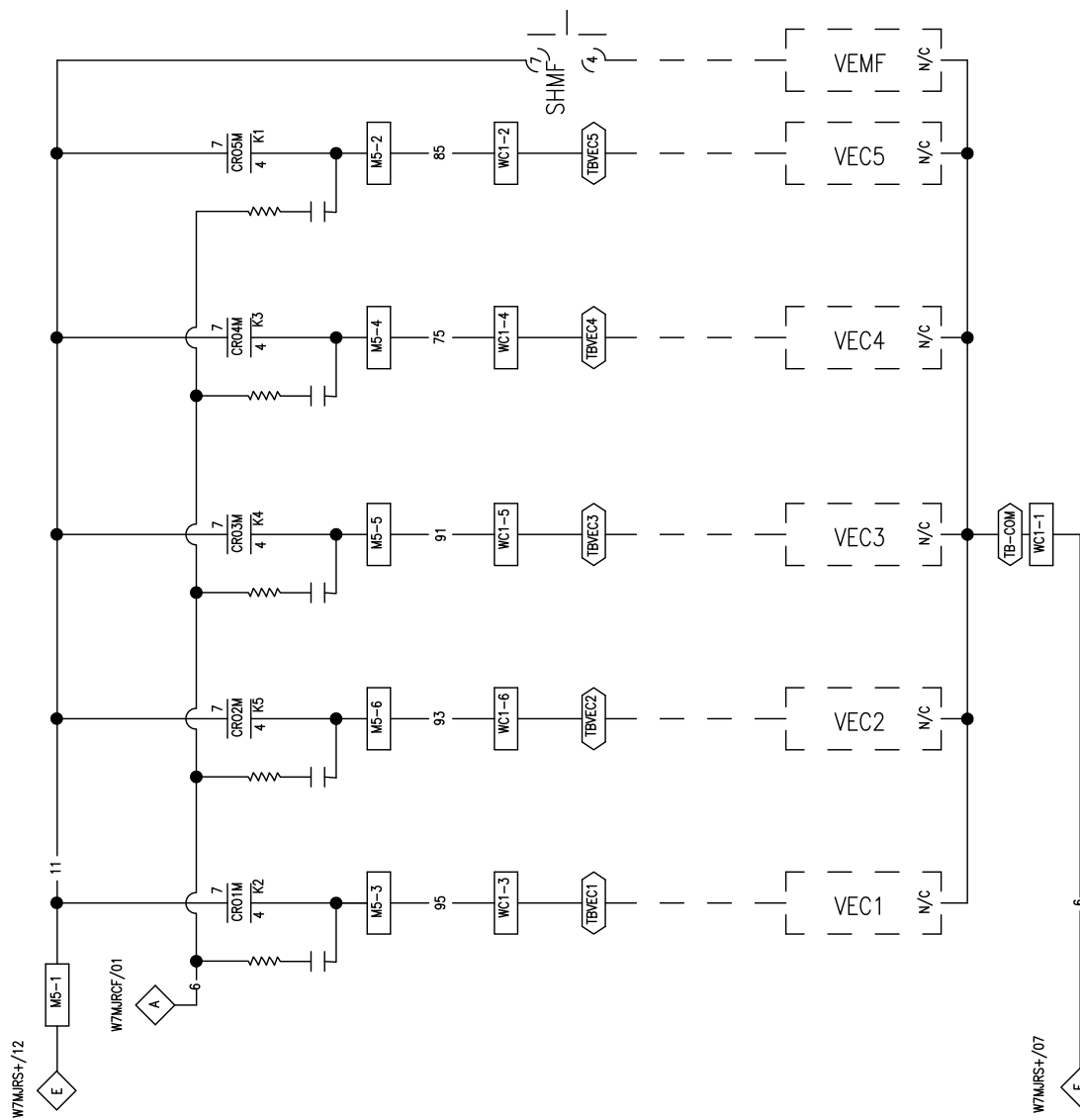
2014122A

Chemical supplies
 Chemical liefert
 insumos químicos
 fournitures chimique
 Agenti immobiliari
 chemische levert

W7MJRCFU

PELLERIN MILNOR CORPORATION

2014122A



08

07

06

05

04

03

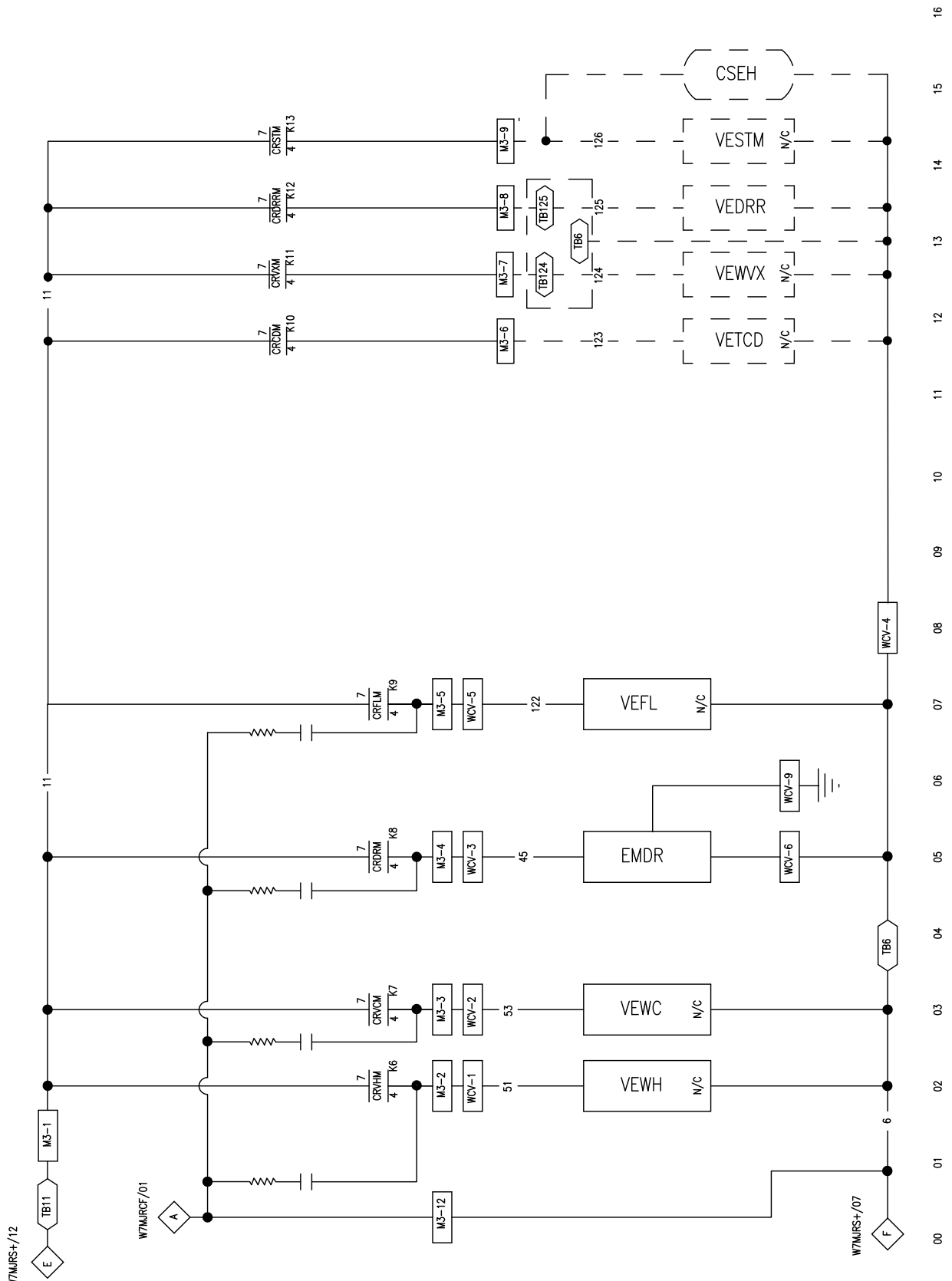
02

01

00

LITHO IN U.S.A.

Valves
 Ventile
 válvulas
 Vannes
 valvole
 kleppen



W7MJREVU

PELLERIN MILNOR CORPORATION

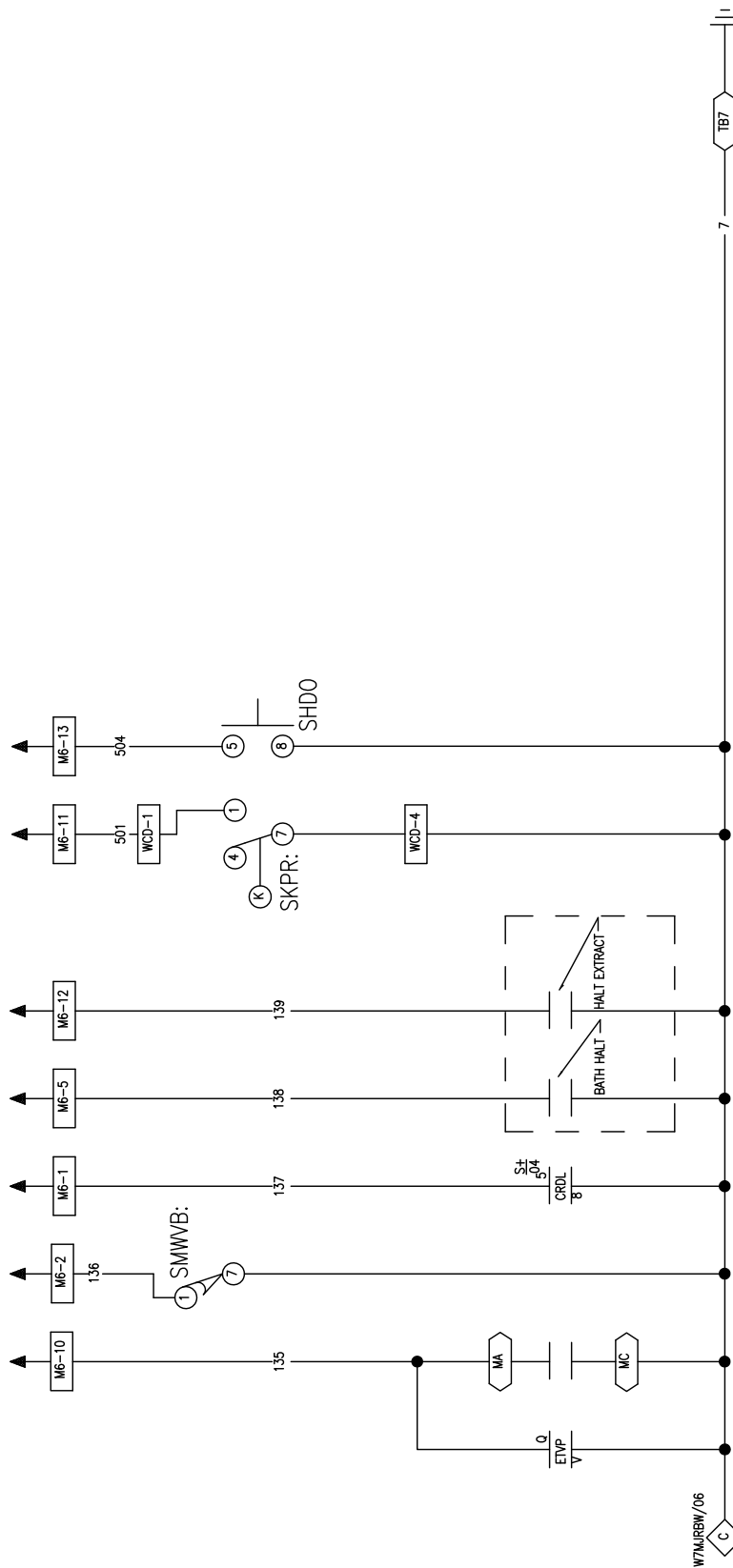
2014122A

microprocessor inputs
 Mikroprozessor-Eingänge
 entradas del microprocesador
 entrées microprocesseur
 microprocessore ingressi
 microprocessor-ingangen
 mikroşlemci giriř

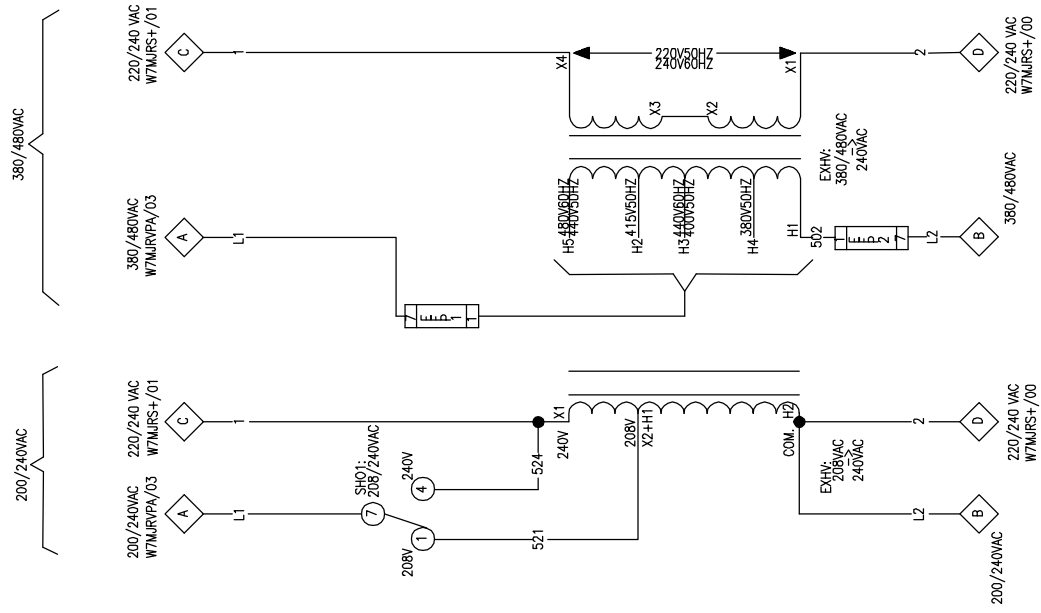
W7MJRIA U

PELLERIN MILNOR CORPORATION

2014303A



00 01 02 03 04 05 06 07 08 09 10 11 12



00 01 02 03 04 05 06 07 08 09 10 11 12 13

Control Circuit Power
 Control Circuit Leistung
 El control de potencia del circuito ntazione
 Circuit d'alimentation de contrôle
 Controllo del circuito di alimentazione
 Controlle Circuit Vermogen

W7MJRLVU

PELLERIN MILNOR CORPORATION

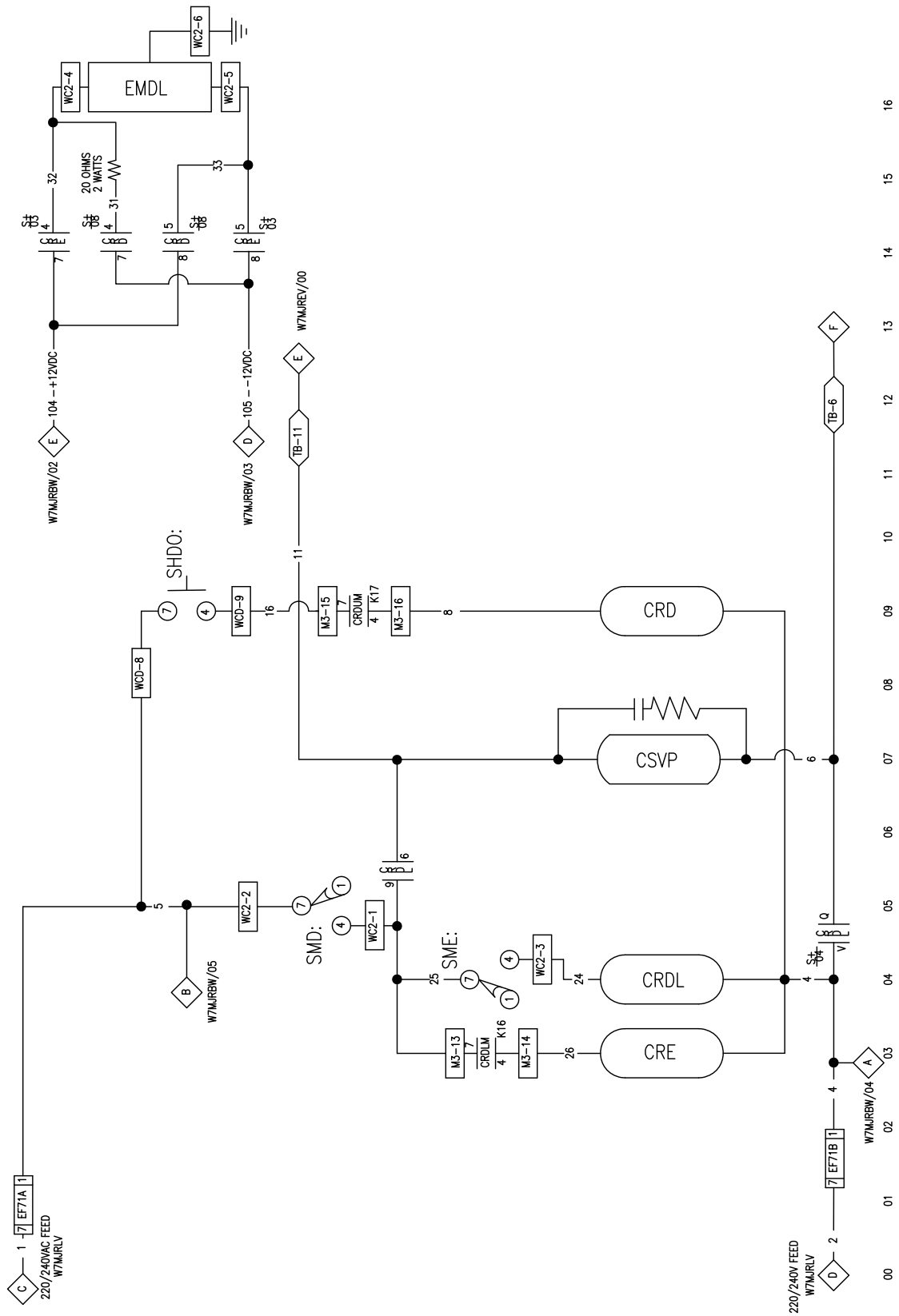
2017365A

start circuit
 starten Schaltung
 circuito de arranque
 démarrage circuit
 avviamento circuito
 beginnen circuit

W7MJRS+U

PELLERIN MILNOR CORPORATION

2013103A

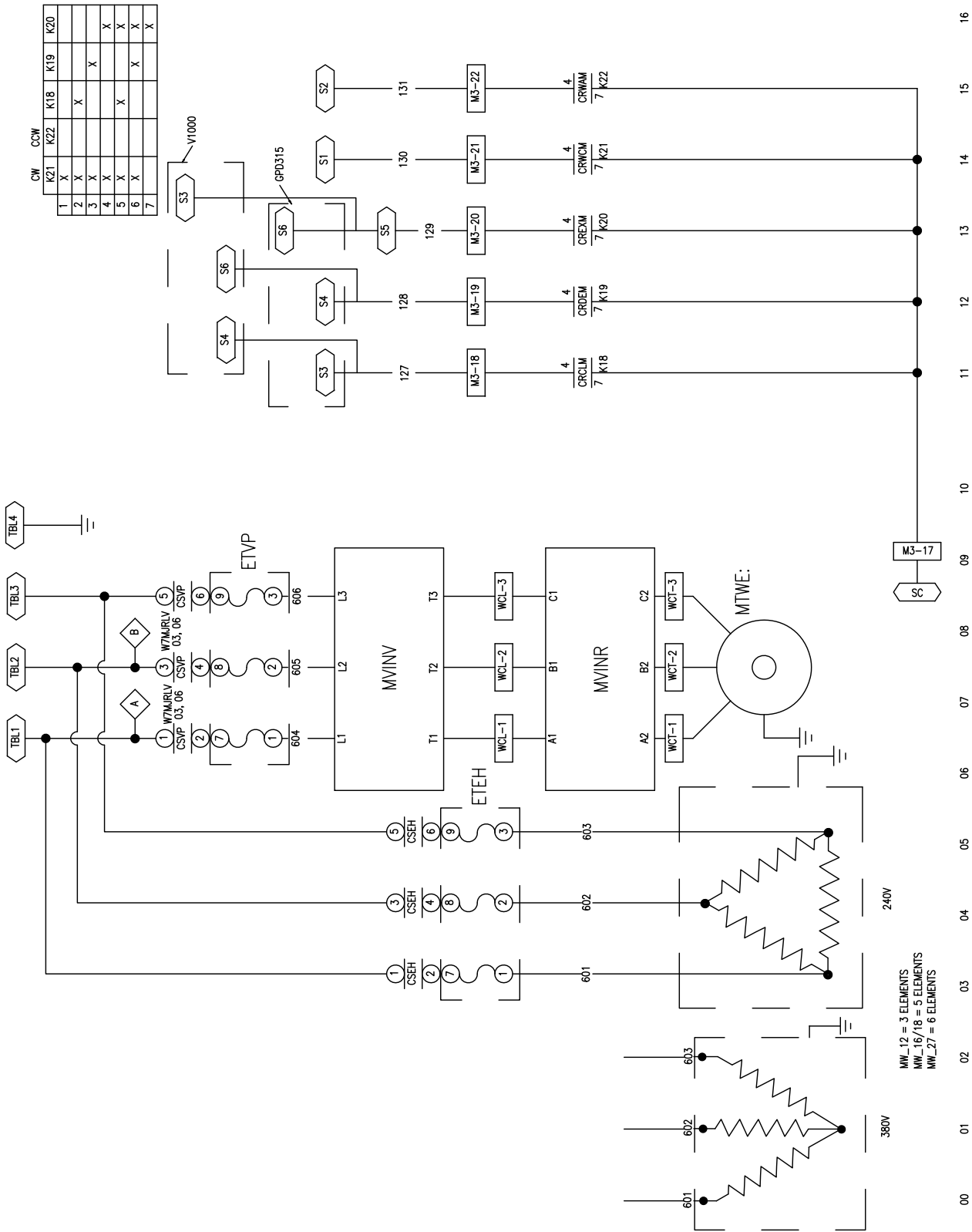


Inverter
 Inverter
 inversor
 inverseur
 inverter
 omvormer

W7MJRVP AU

PELLERIN MILNOR CORPORATION

2020424A



MM_12 = 3 ELEMENTS
 MM_16/18 = 5 ELEMENTS
 MM_27 = 6 ELEMENTS